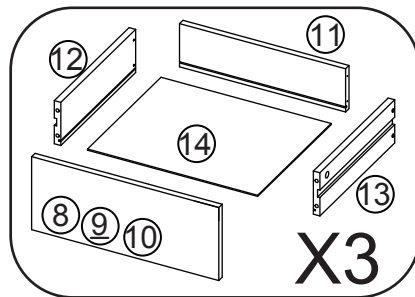
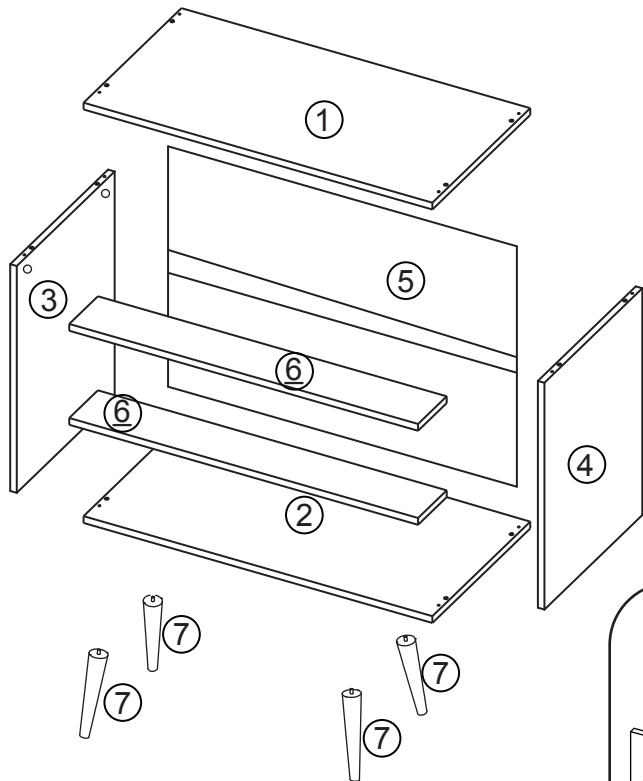
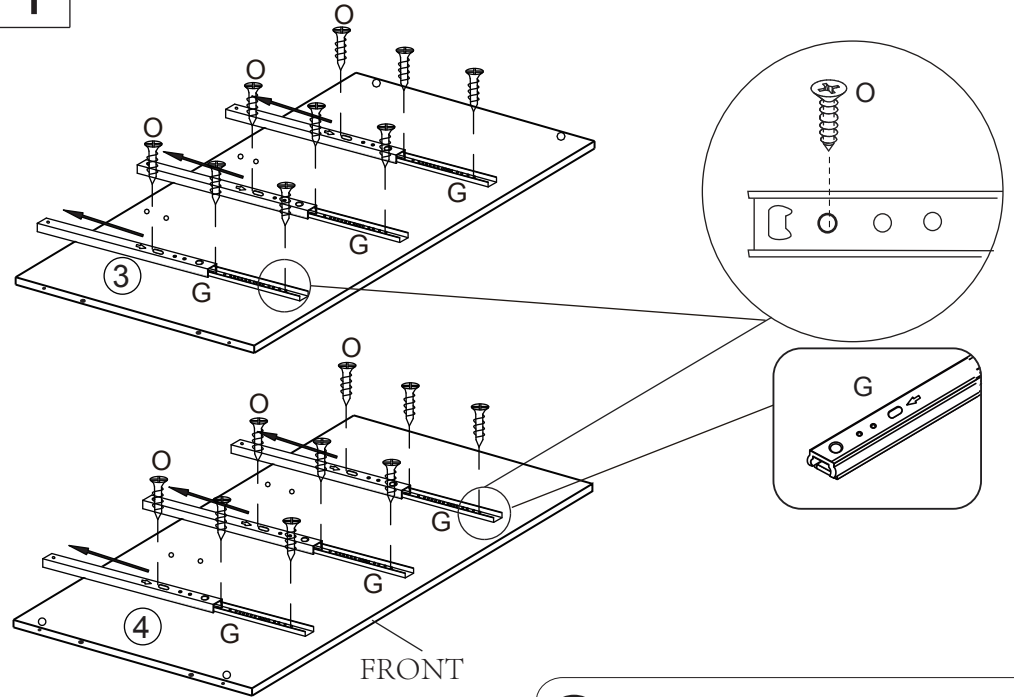


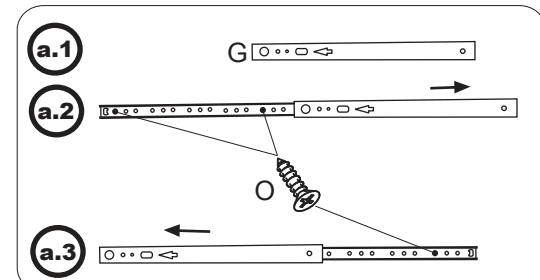
A		10	B		4	C		6	D		22
E		20	F		4	G		6	H		16
I		20	J		6	K		4	L		1
M		1	N		2	O		18	P		3
Q		1									



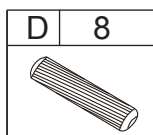
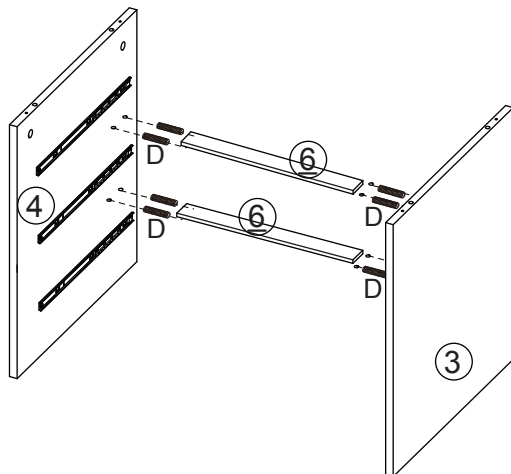
1



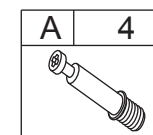
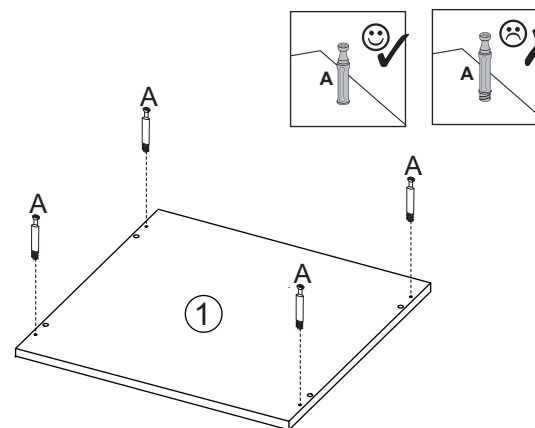
O	18	G	6



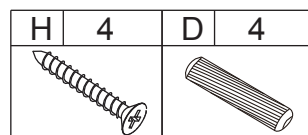
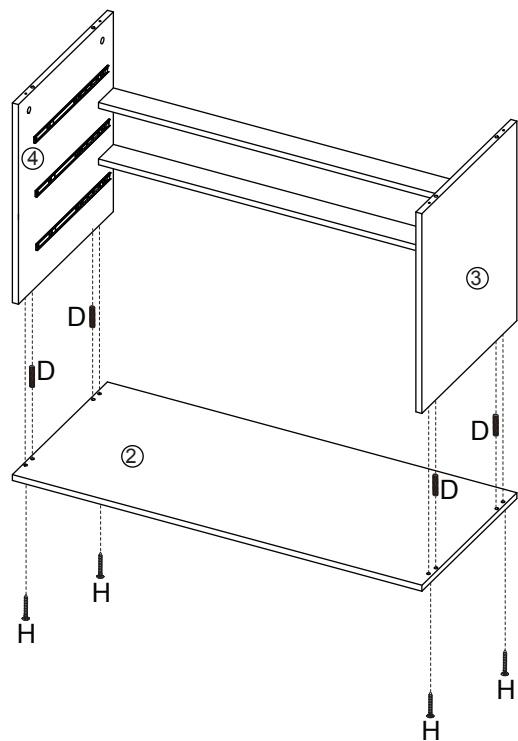
2



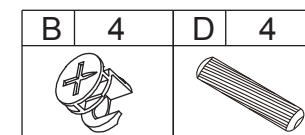
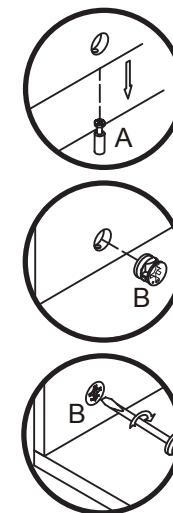
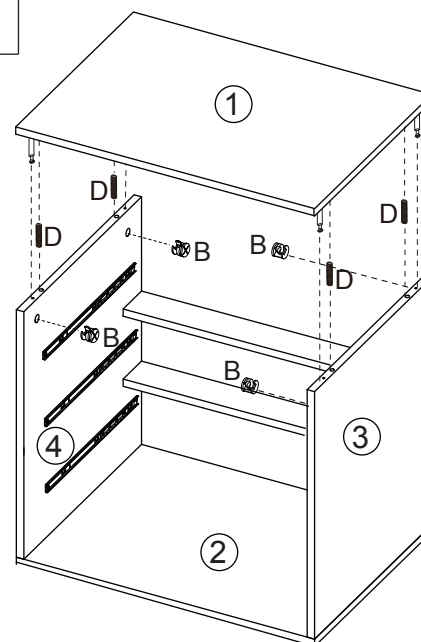
4



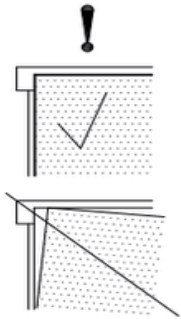
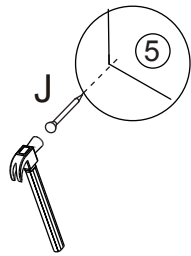
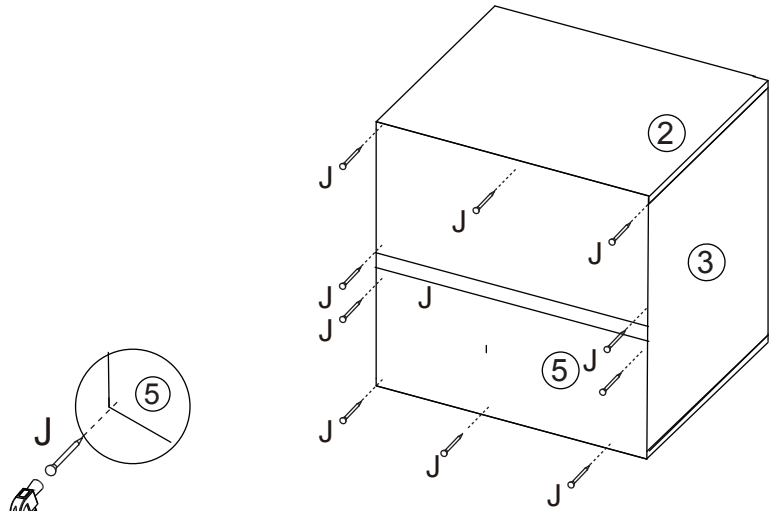
3



5

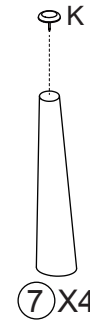
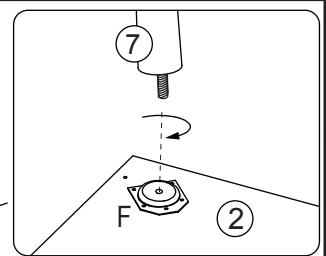
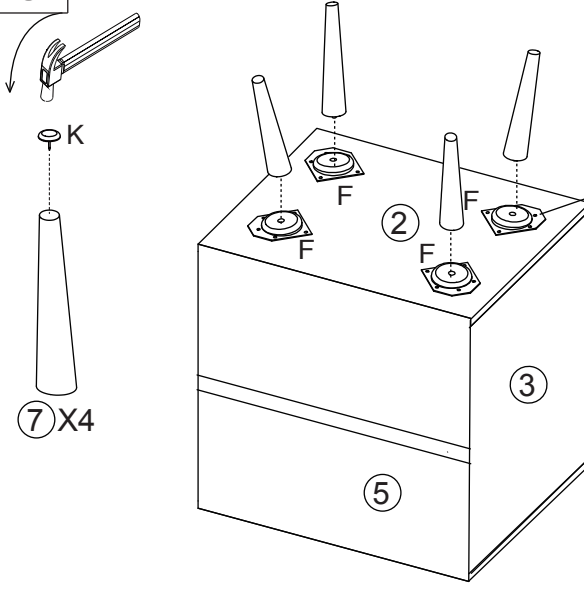


6



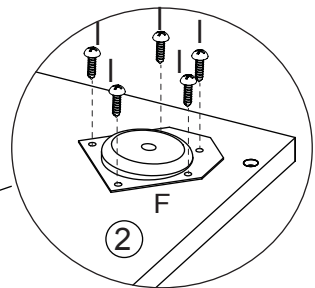
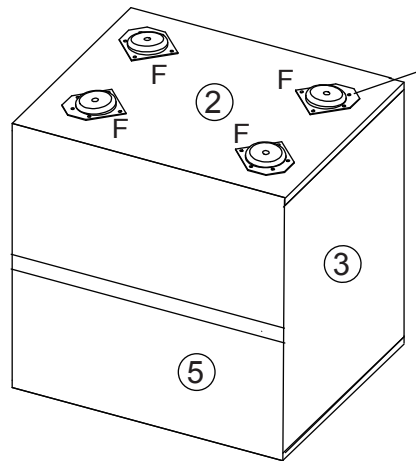
E	20

8



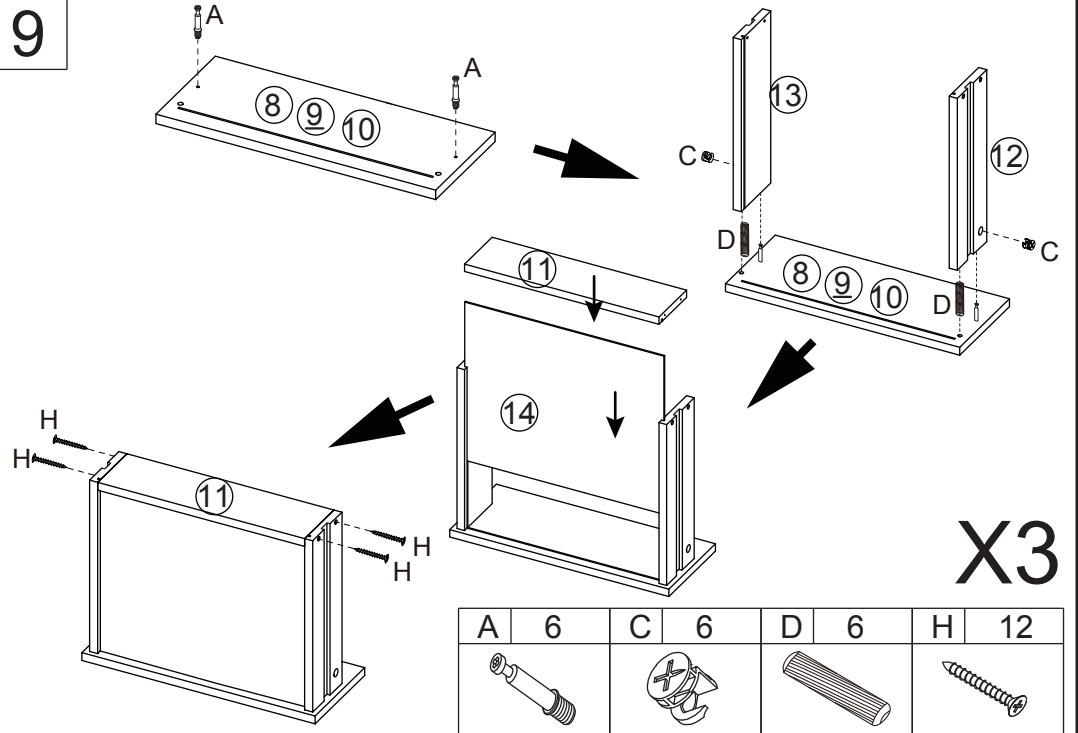
K	4

7



I	20	F	4

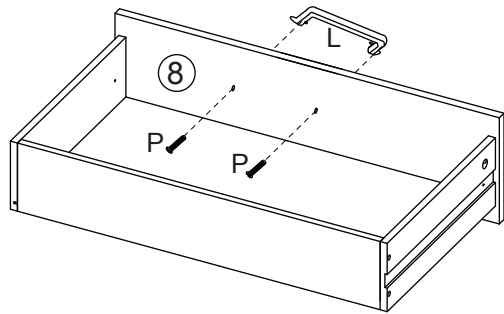
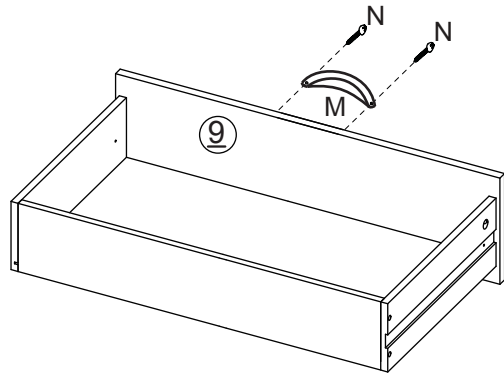
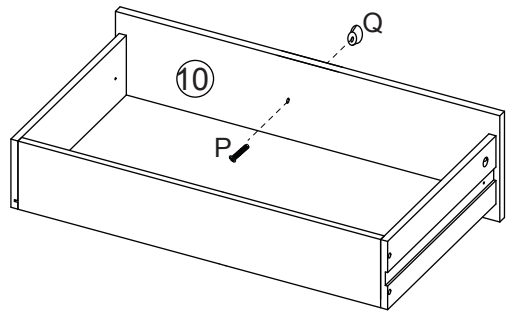
9



X3

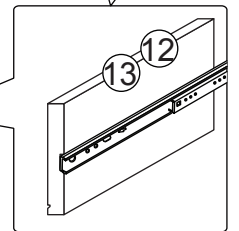
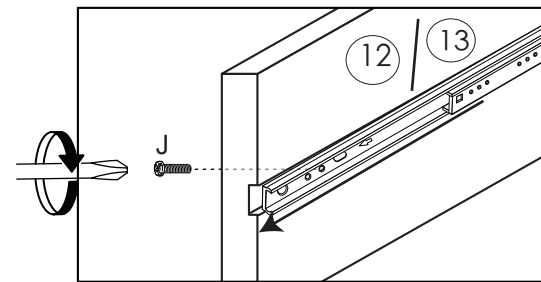
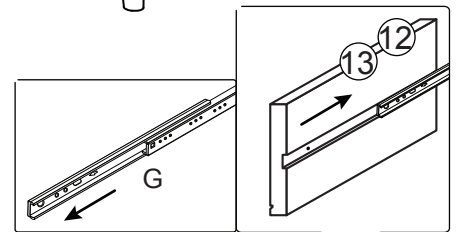
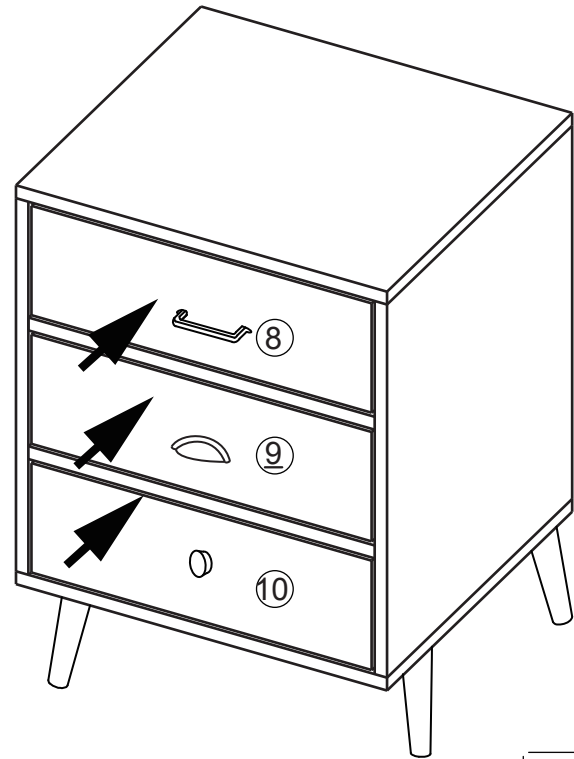
A	6	C	6	D	6	H	12

10



M	1	N	2	L	1	P	3	Q	1

11



J	6