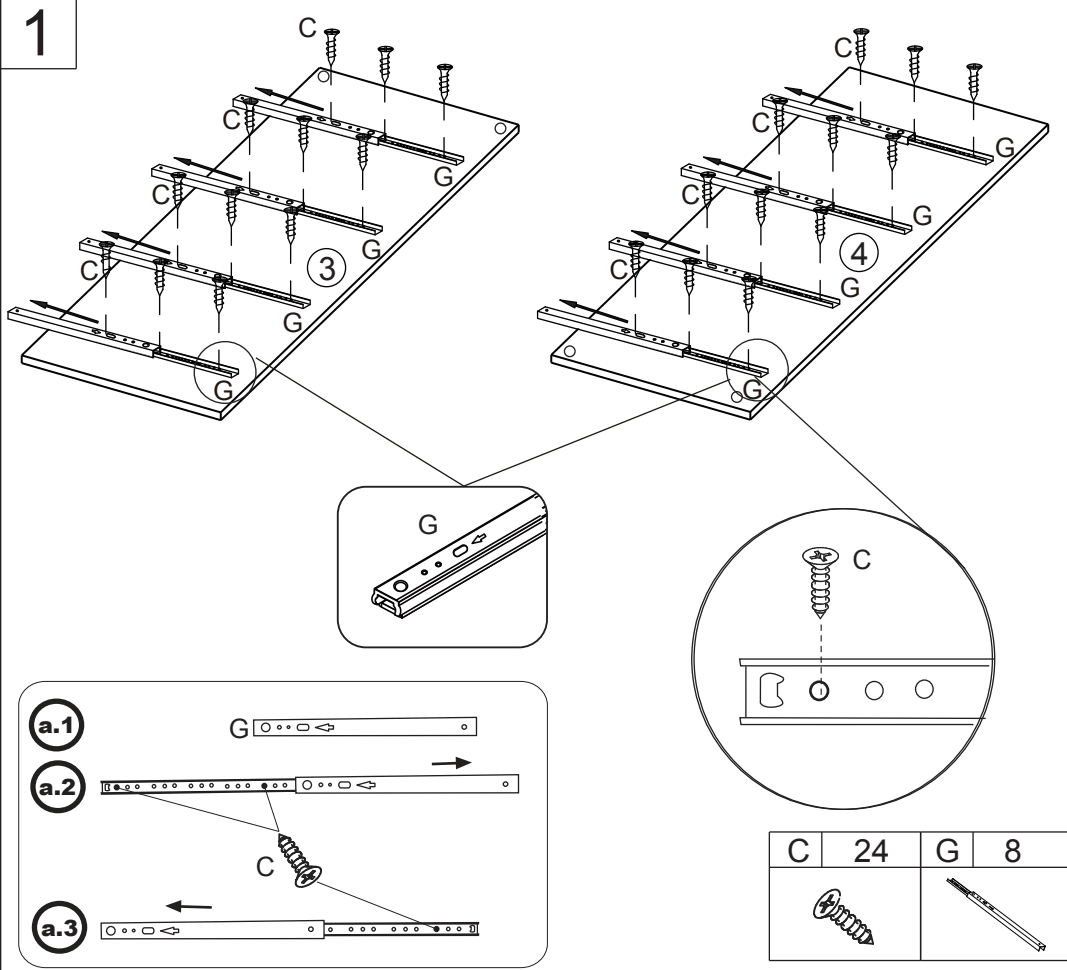
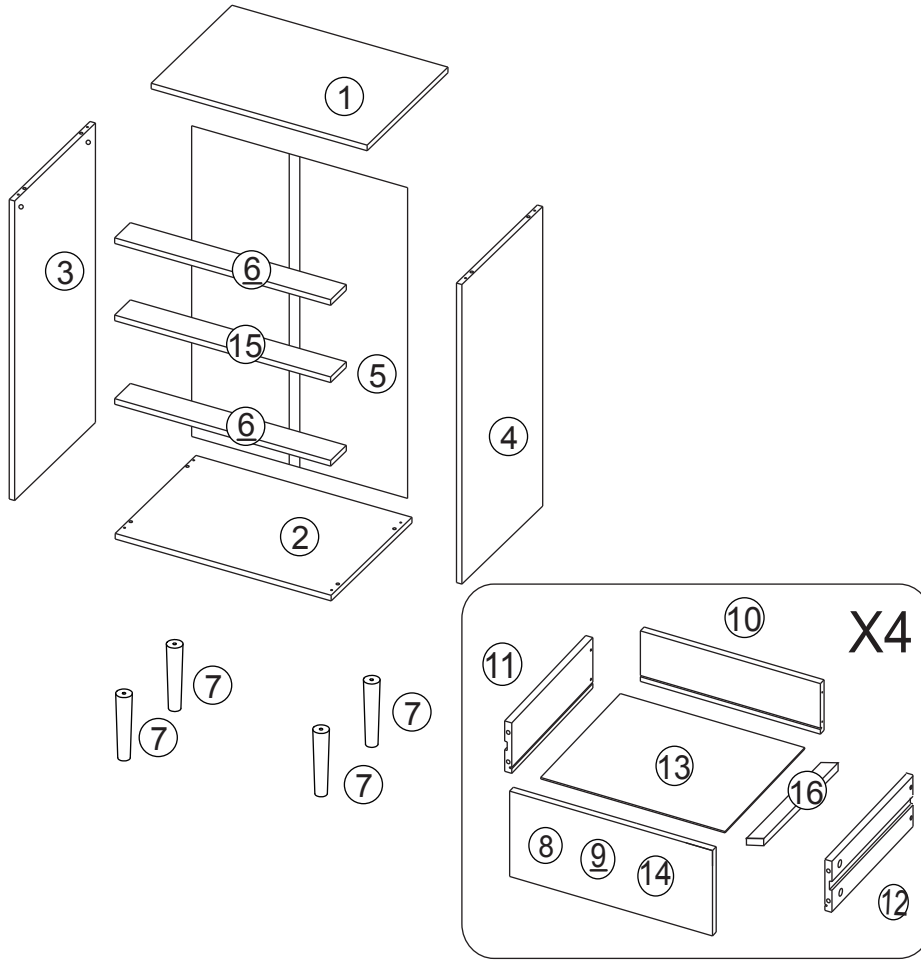
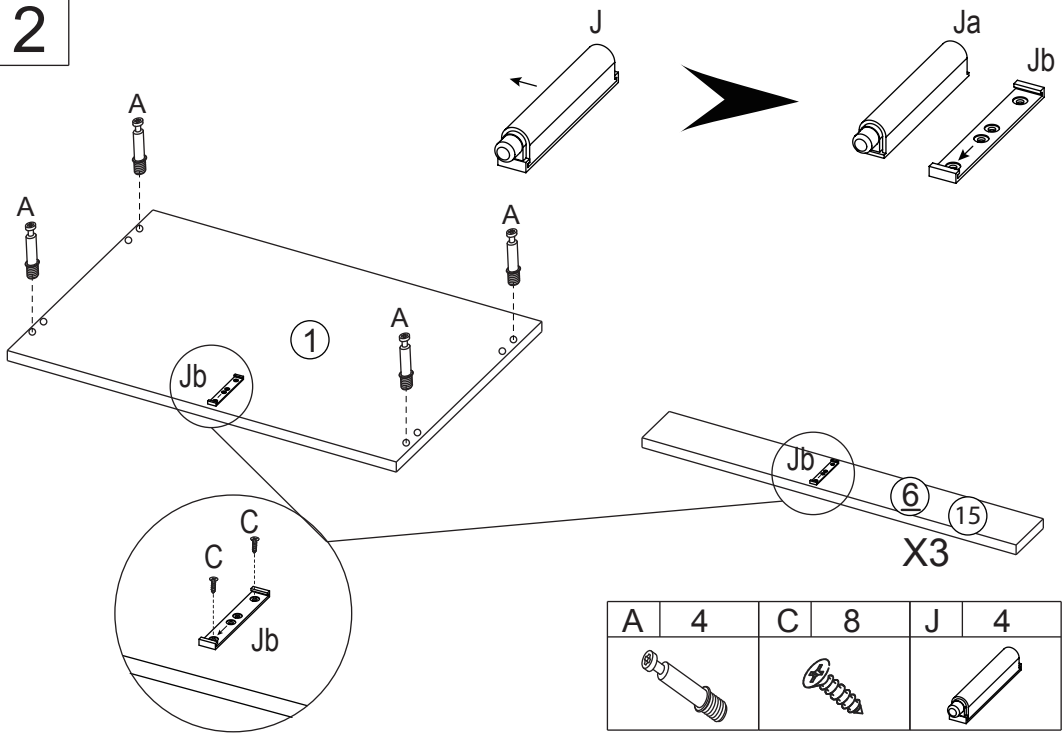


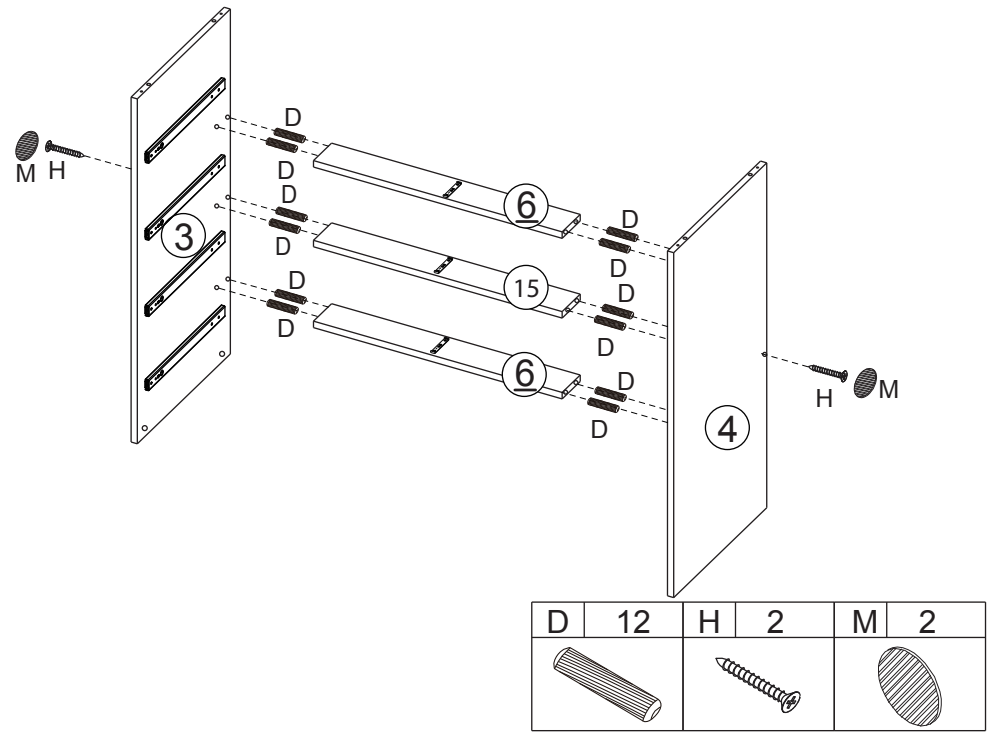
A		24	B		8	C		32	D		20
E		20	F		8	G		8	H		28
I		4	J		4	K		4	L		4
M		2	N		16	O		2	P		2
Q		2									



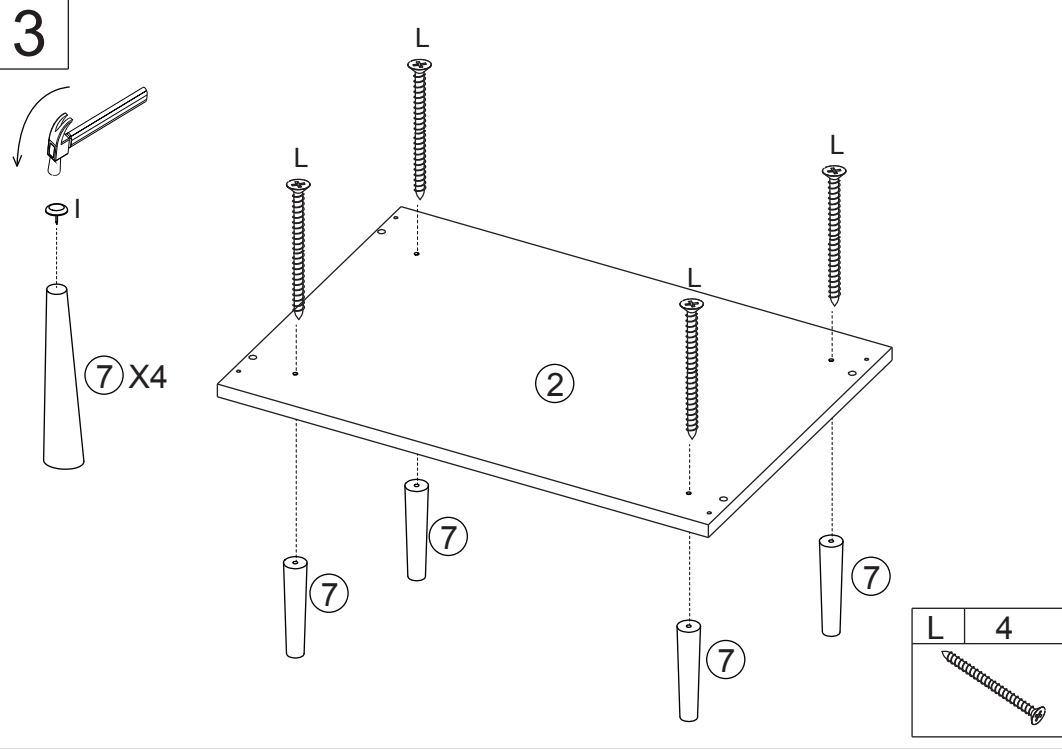
2



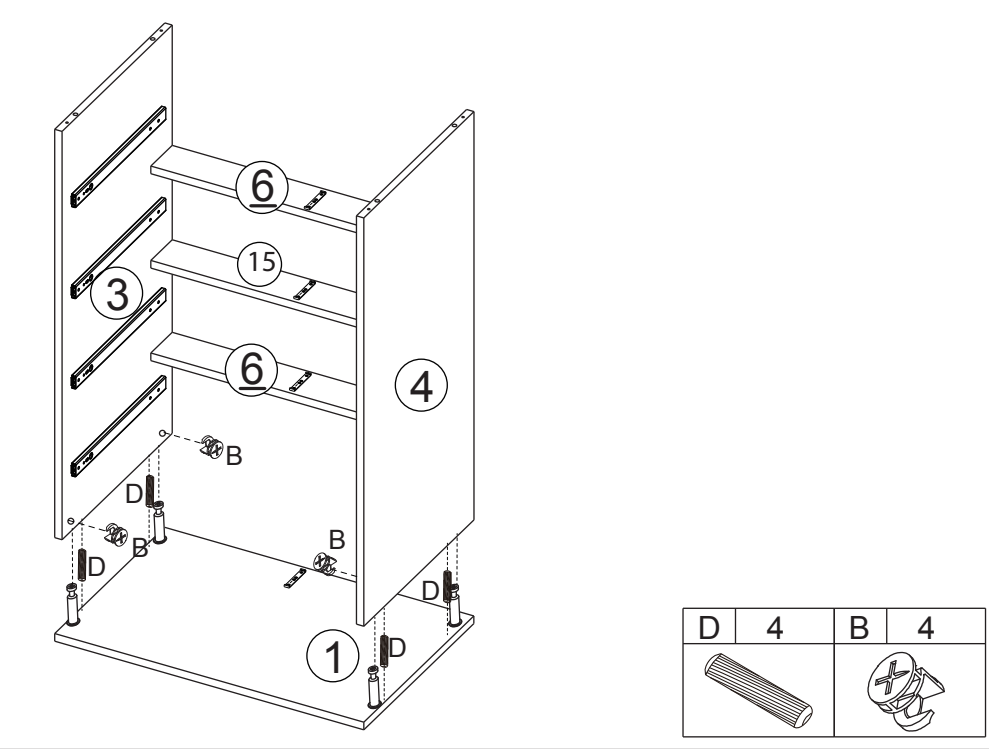
4



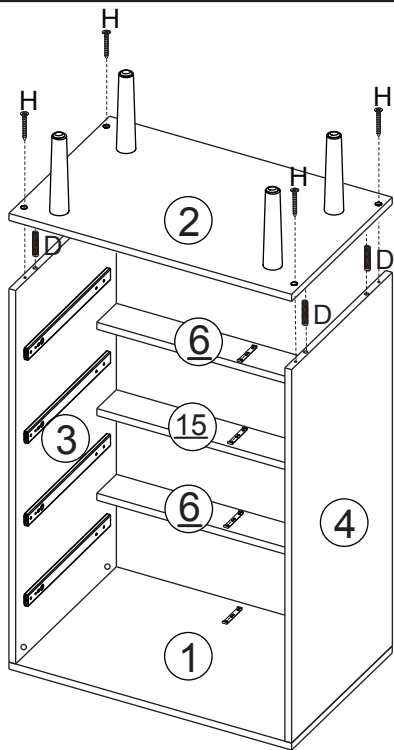
3


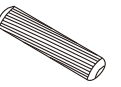


5

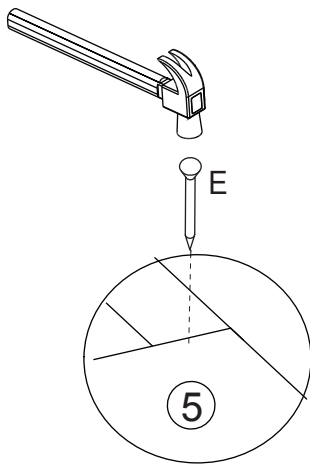
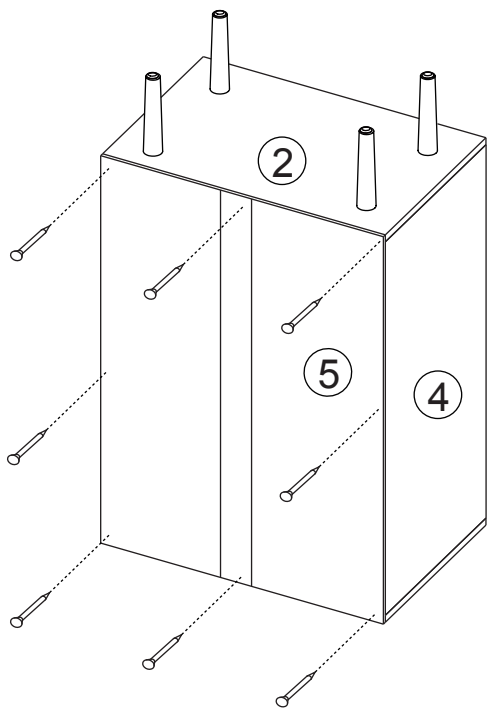


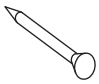
6



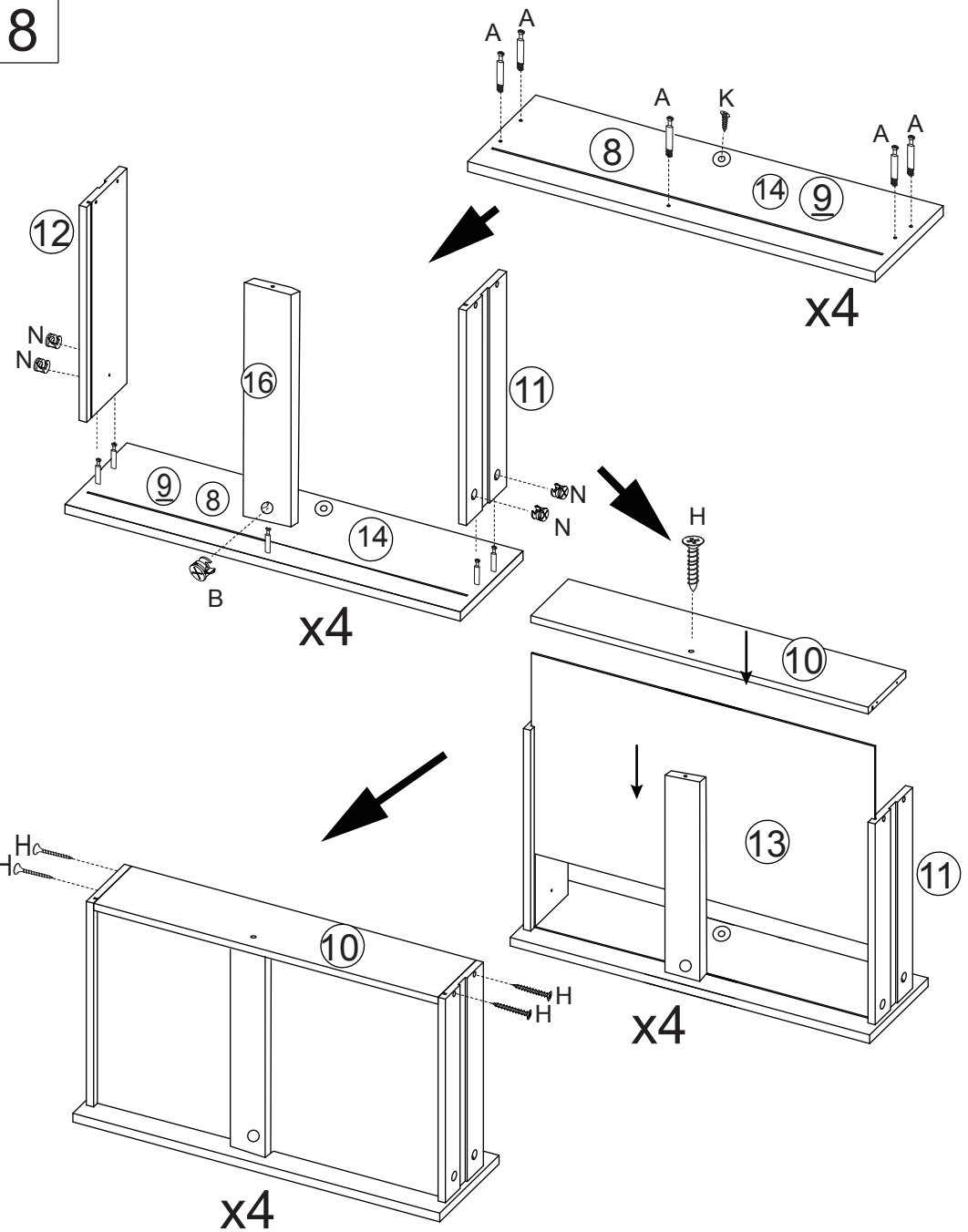
H	4	D	4
			







7



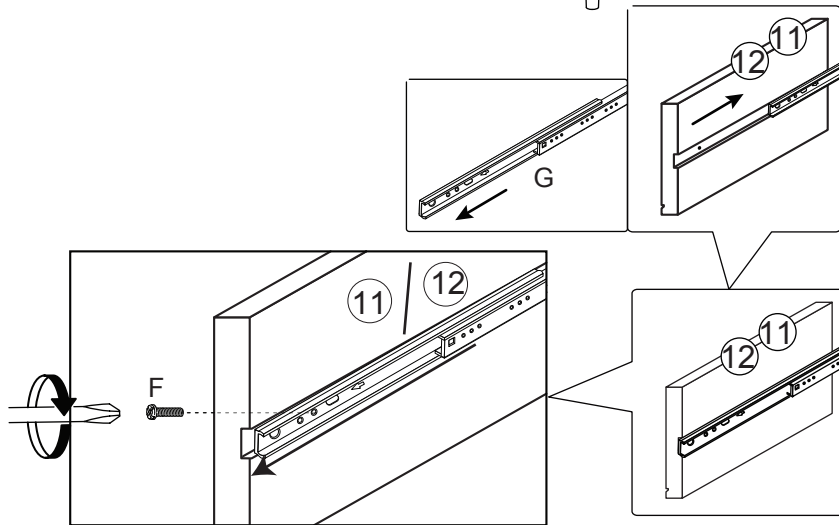
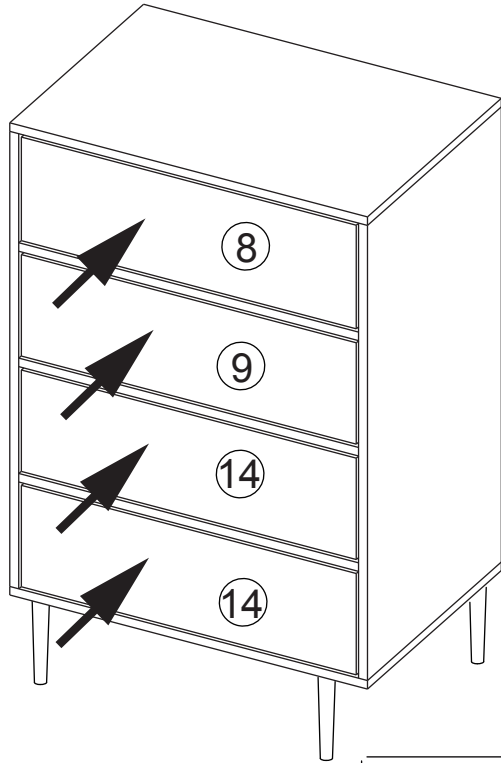
E	20
	


8



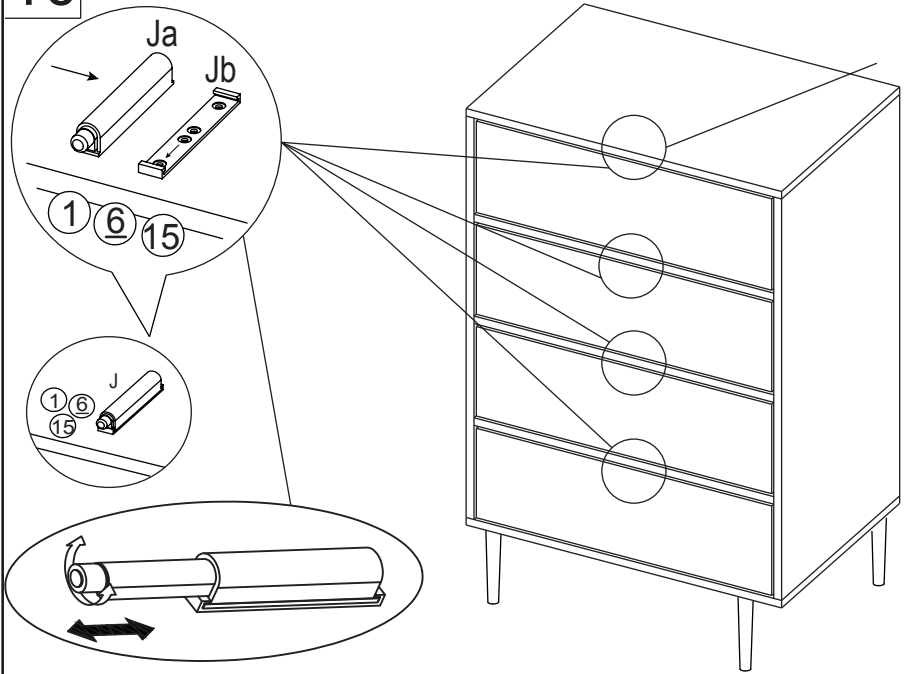
K	4	A	20	N	16	H	20	B	4
									

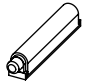
9



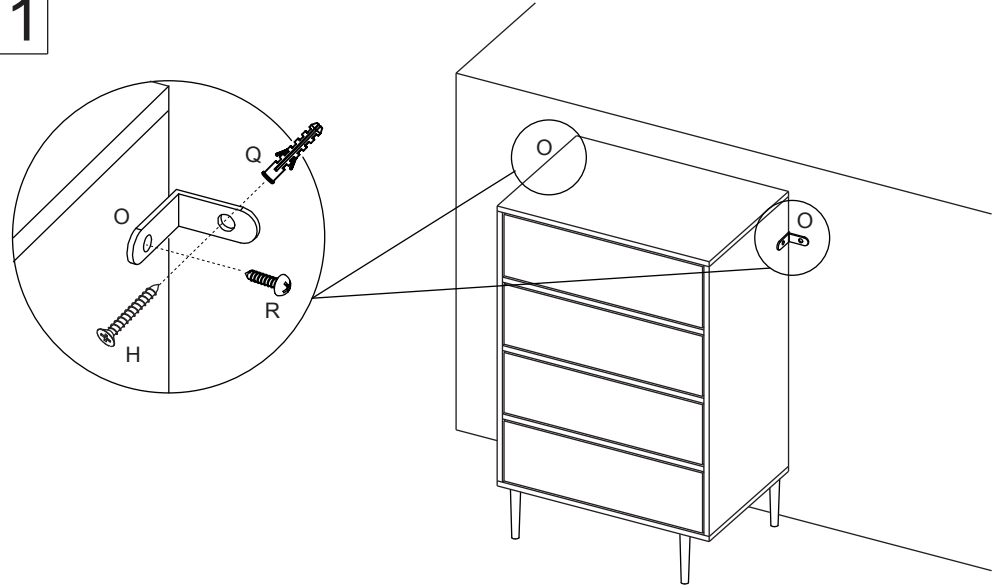
F	8
	

10



J	4
	

11



O	2	P	2	Q	2	H	2
