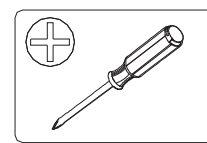
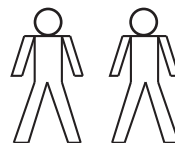


Montageanweisung / Installation instructions / Instruction de montage / Istruzioni di montaggio  
montagehandleiding / Instrukcja montażu / Montaj talimatlar / Osszeszerelési útmutató / Nàvod k montáži /  
Nàvod na montaž / Instrucțiune de montaj / Инструкция по монтажу / Montaj talimatina / Monteringsanvisningar  
Upute za montažu / Instrucciones de Montaje / Navodila za montažo

# INFINITY



60 Min.



**D** Bitte lesen Sie diese Montageanleitung gut durch, da wir für Fehler, die durch falsche Montage entstehen, keine Haftung übernehmen!

**GB** Please read these installation instructions through carefully as we cannot accept any liability for faults occurring as a result of incorrect installation!

**CZ** Přečtěte si prosím pozorně tento návod k montáži, aby jste předešli chybám vzniklých špatnou montáží, za které neručíme!

**F** Veuillez lire attentivement cette notice de montage, car nous déclinons toute responsabilité en cas d'erreurs découlant d'un montage erroné !

**I** Prego leggere attentamente le istruzioni per il montaggio, poiché decliniamo qualsiasi responsabilità per difetti derivanti da un montaggio errato

**S** Läs monteringsanvisningarna noggrant. Vi avsäger oss allt ansvar för defekter som uppstår p.g.a. felaktig montering.

**HR** Pažljivo pročitajte upute za montažu, jer otklanjamo svaku odgovornost za pogreške nastale uslijed pogrešne montaže.

**SLO** Prosimo, da pozorno preberete navodila za montažo, saj zavračamo vsakršno odgovornost za napake, ki bi nastale zaradi napačne montaže.

**NL** Leest u alstublieft deze montagehandleiding goed door, voor fouten door verkeerde montage zijn wij niet verantwoordelijk.

**PL** Proszę uważnie zapoznać się z instrukcją montażu, ponieważ nie ponosimy odpowiedzialności za niewłaściwy montaż.

**HU** Kérjük, olvassa el figyelmesen ezt az összeszerelési útmutatót, mert a helytelen összeszerelésből a dódó hibákért nem vállalunk felelősséget!

**SK** Prosíme, dobre prečítajte si tento návod na montáž, pretože nepreberáme žiadne ručenie za chyby, ktoré vzniknú na základe chybnej montáže!

**RO** Vă rugăm să citiți cu atenție aceste instrucțiuni de montaj deoarece nu preluăm garanția pentru defecte ce apar datorită unui montaj incorect!

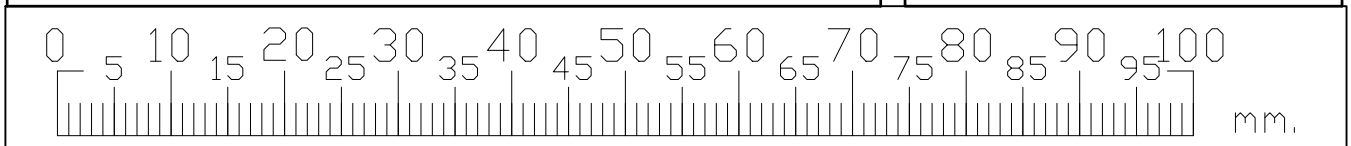
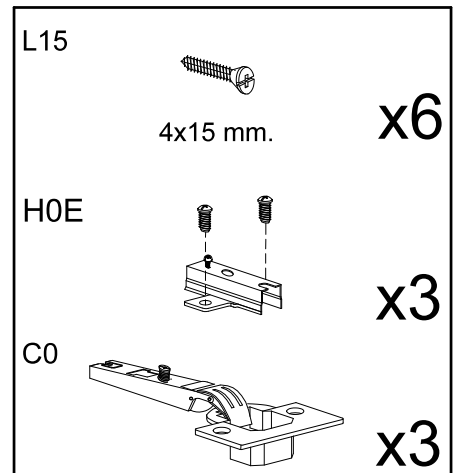
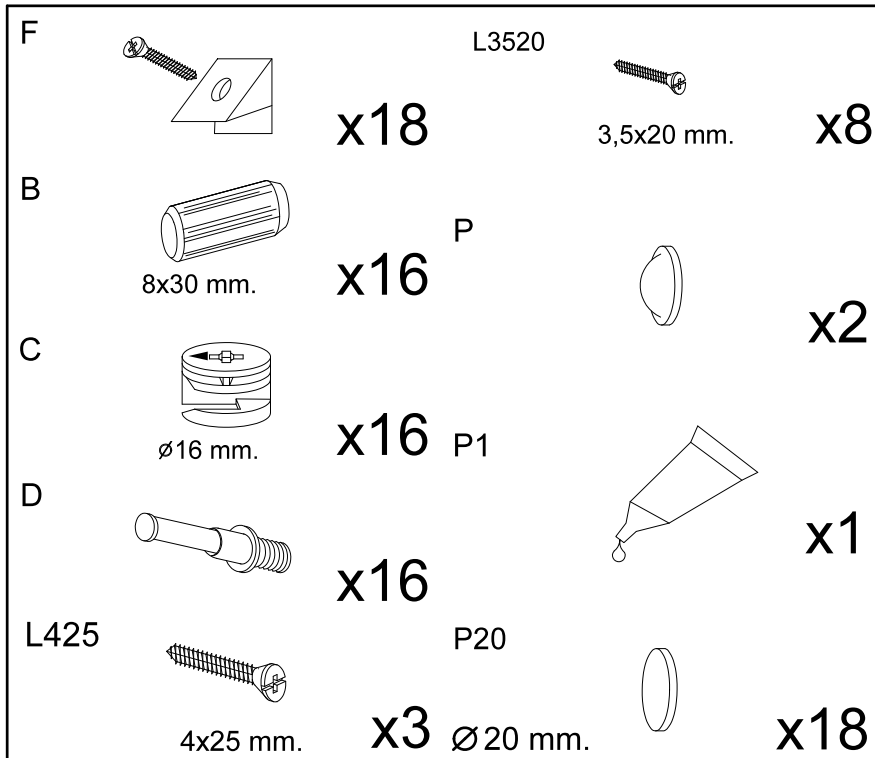
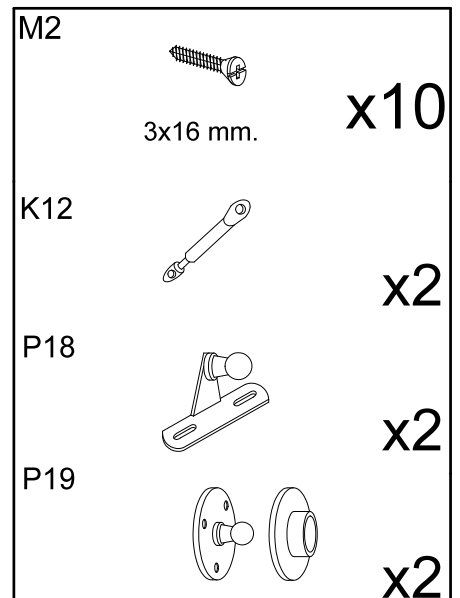
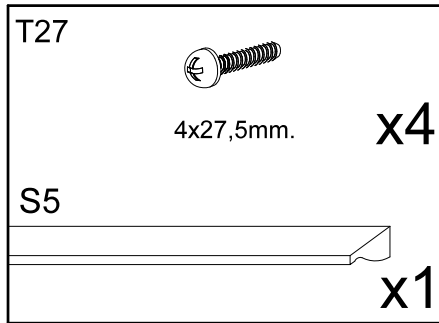
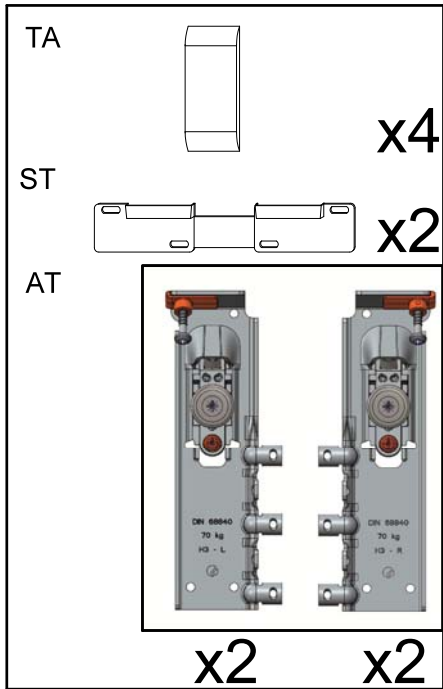
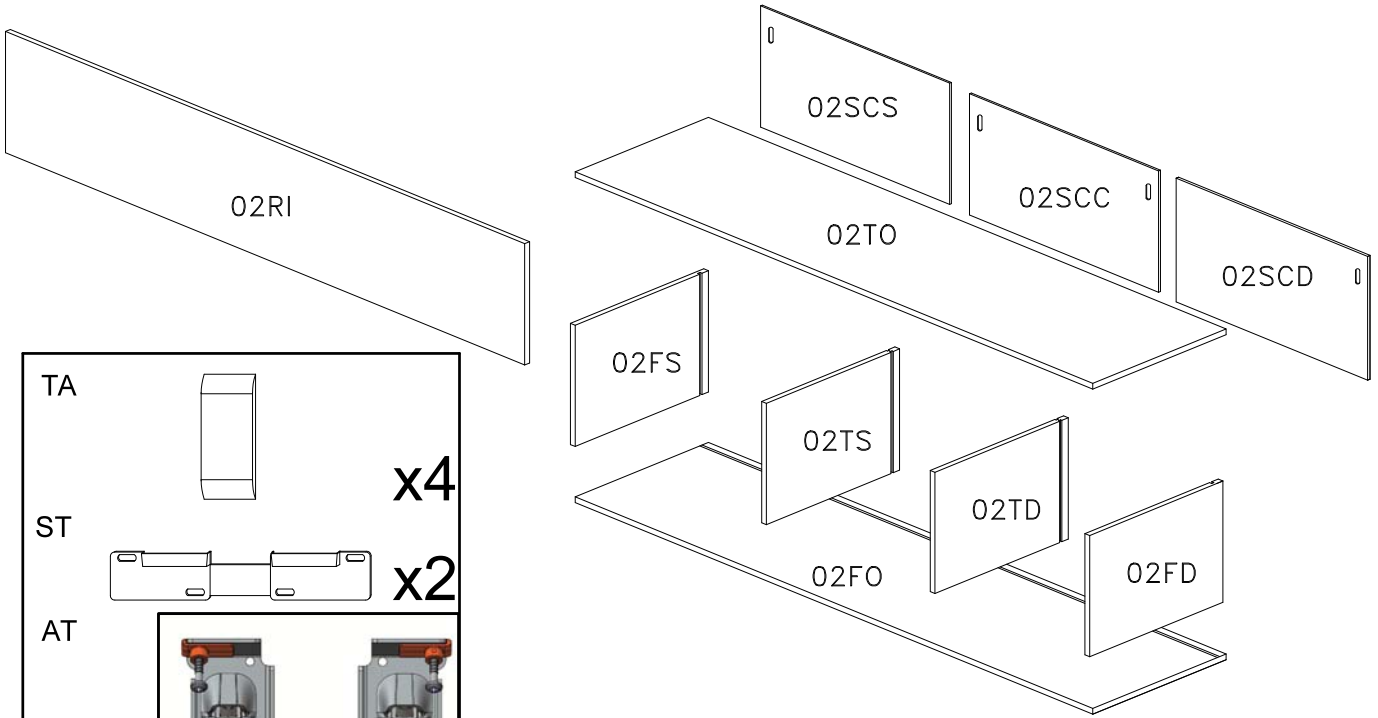
**RUS** Пожалуйста, внимательно ознакомьтесь с данной инструкцией по монтажу, поскольку мы не несем ответственности за ошибки, причиной которых является неправильный монтаж.

**TU** İlk önce kullanma klavuzunu iyi okuyun, yanlış montaj yaparsanız bunun sorumlusu biz degiliz.

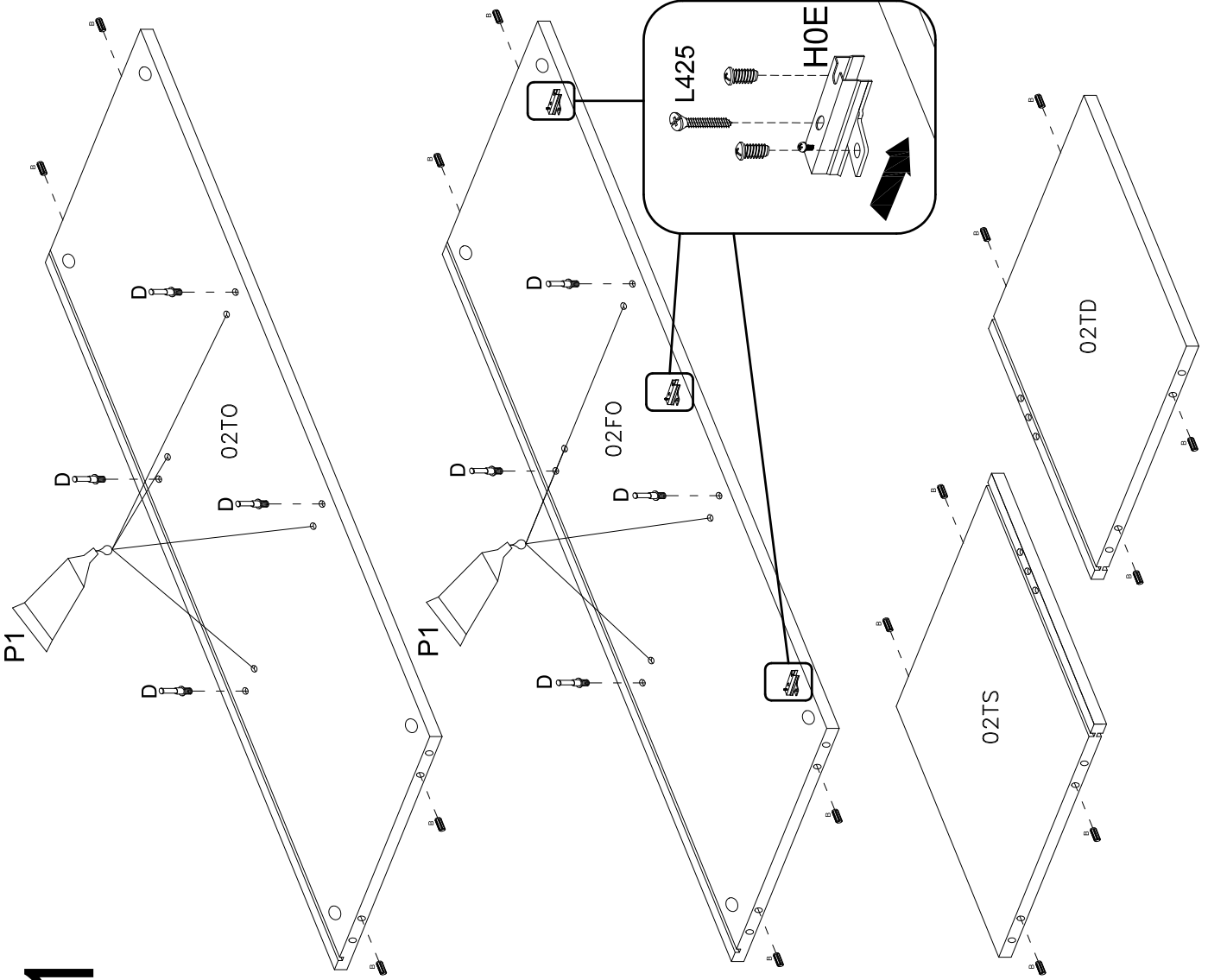
**E** Se ruego leer con atención las instrucciones de montaje debido a que declinamos cualquier responsabilidad por defectos derivados de un montaje erróneo



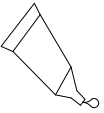

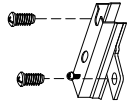
LC S.p.A  
Via del Piano s.n  
61030 Isola del Piano (PU)  
Italia

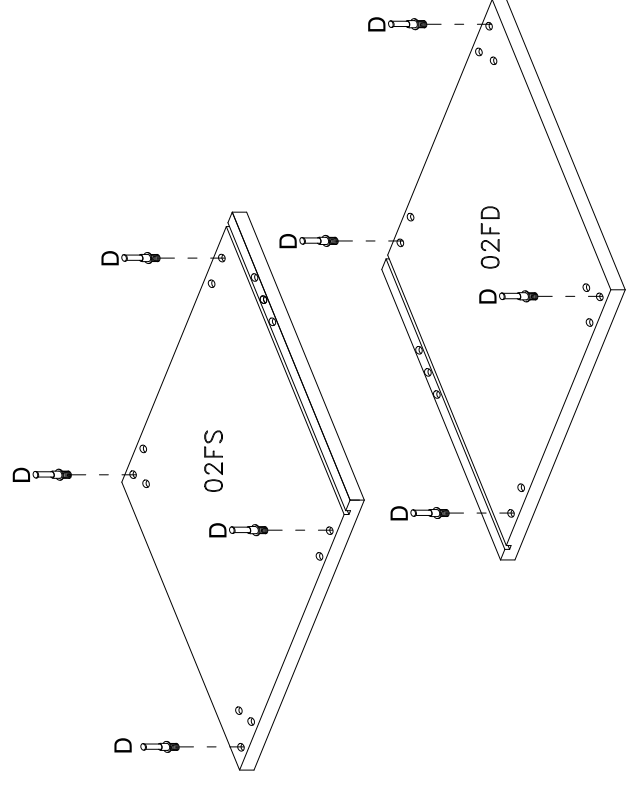
**SERVICEKARTE-SPAREPARTS LIST-CARTE SERVICE-SCHEDE DI SERVIZIO**  
**SERVICEKAART-SERVISNI KARTA-HIZMET KARTI-обслуживание карт**



1

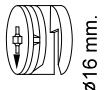


- B **X16**  8x30 mm.
- D **X16** 
- P1 
- L425 **X3**  4x25 mm.
- H0E **X3** 

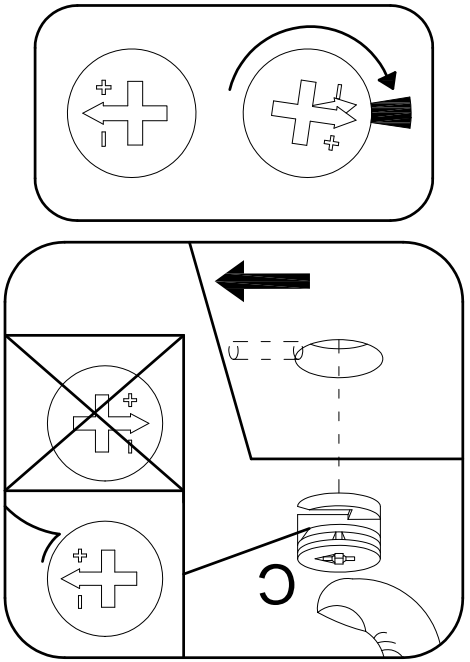
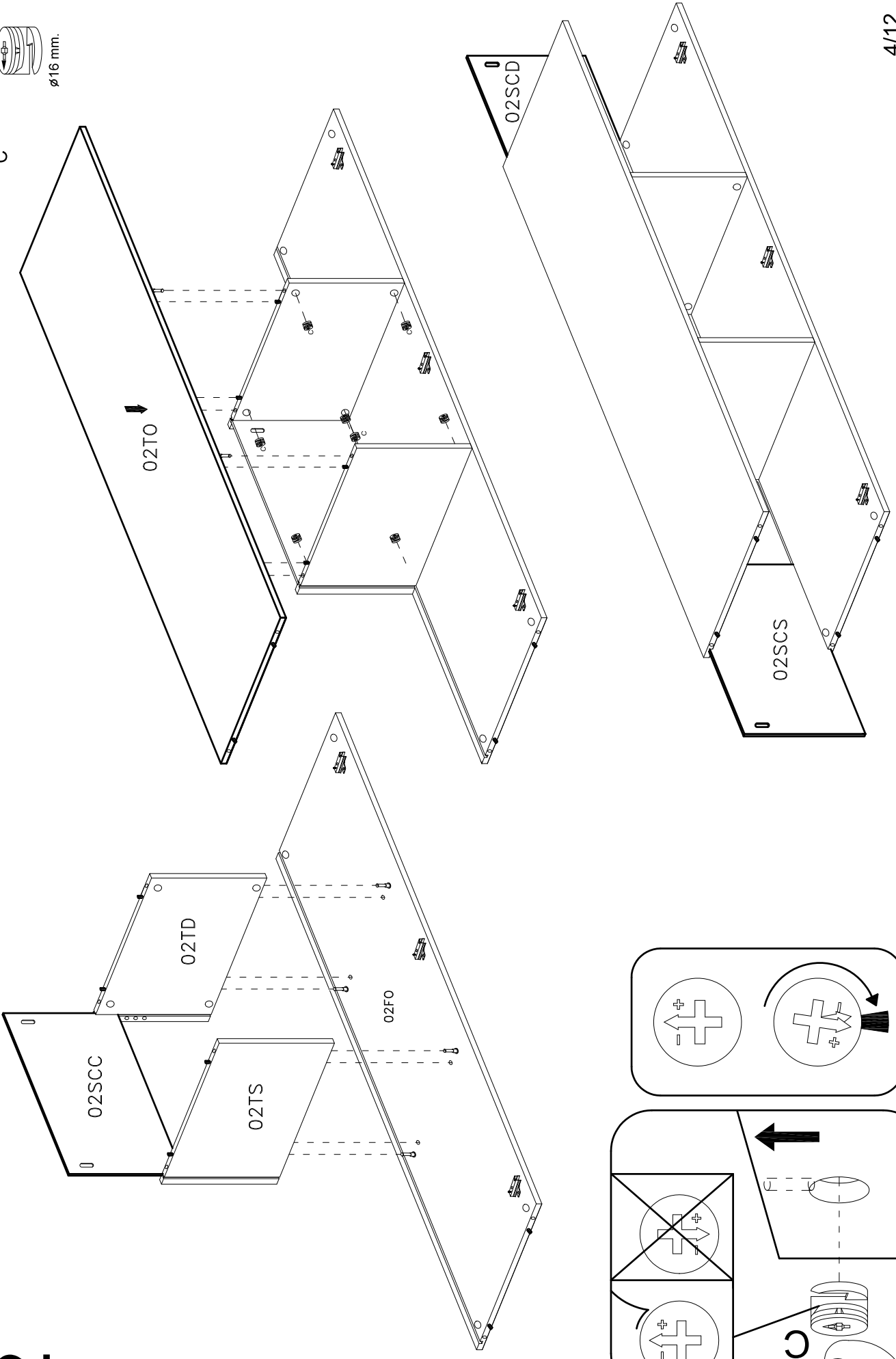


2

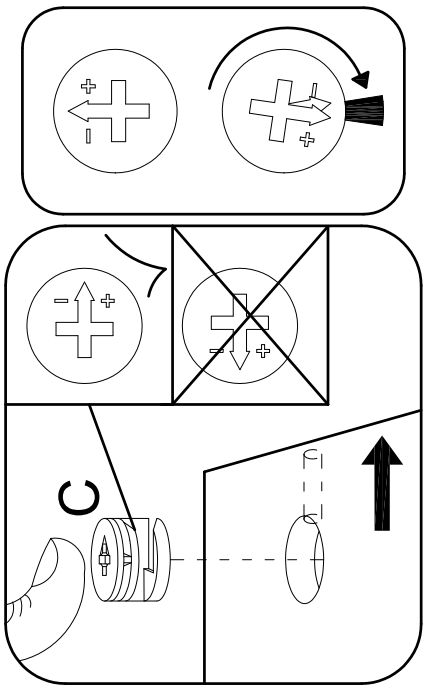
ø16 mm.  
x8



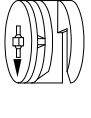
C



3

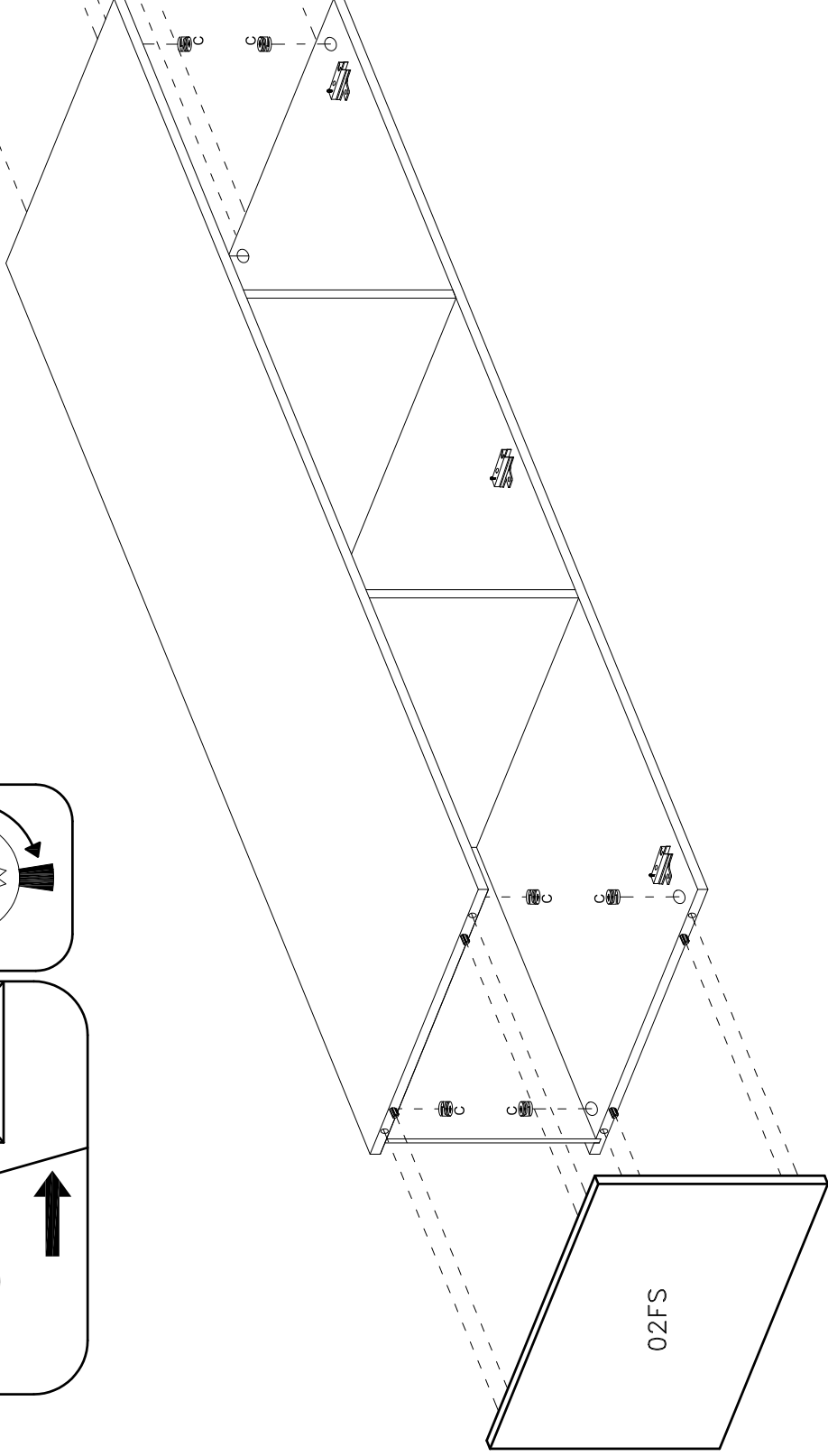
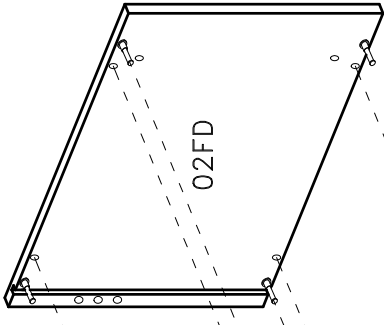


C



x8

∅16 mm.

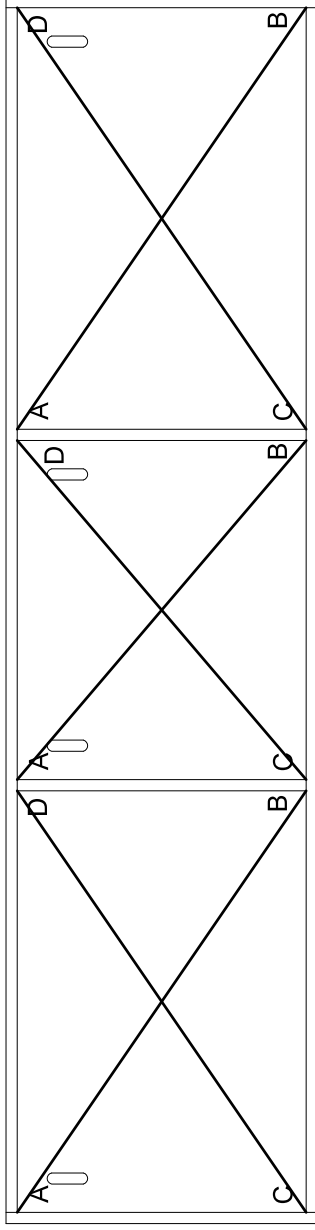


4

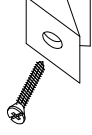
AB=CD

AB=CD

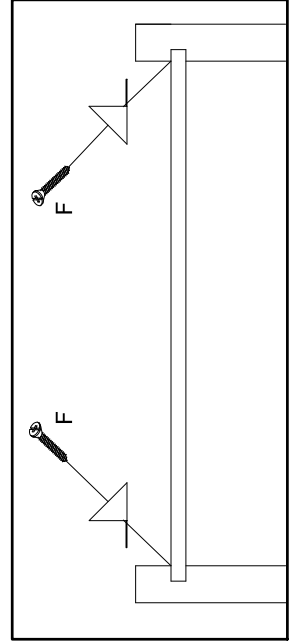
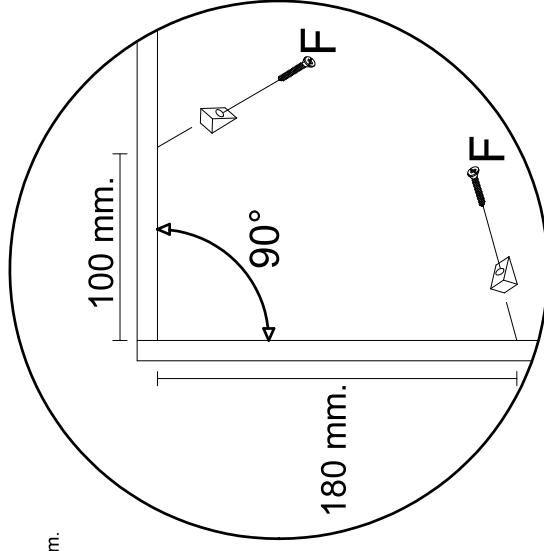
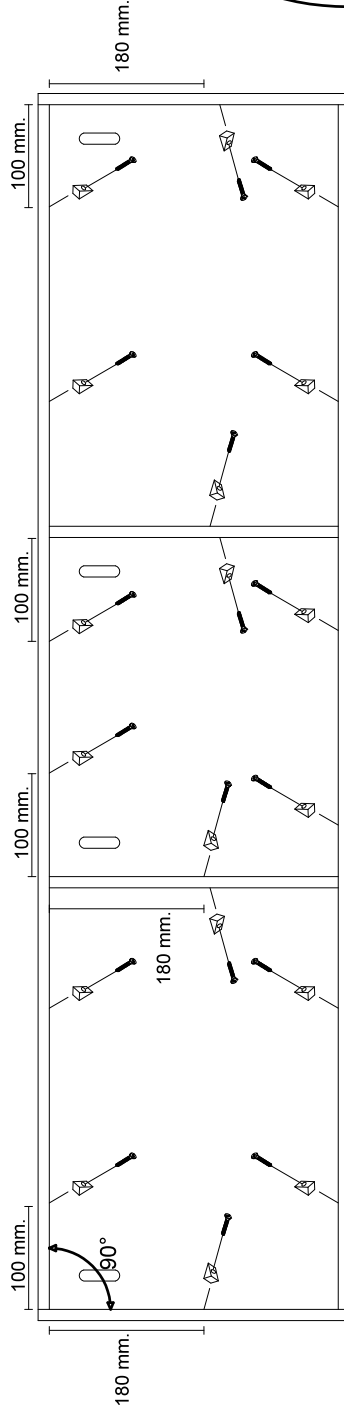
AB=CD

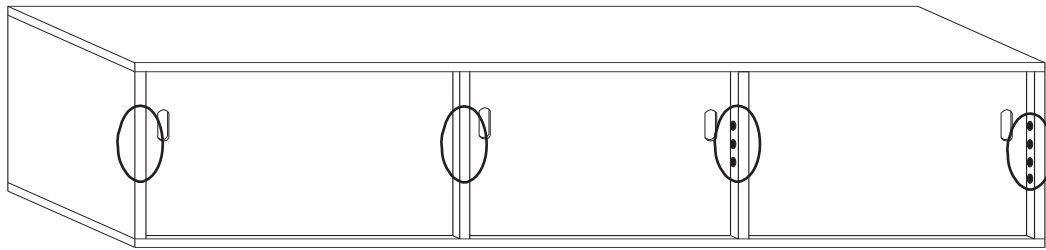


F

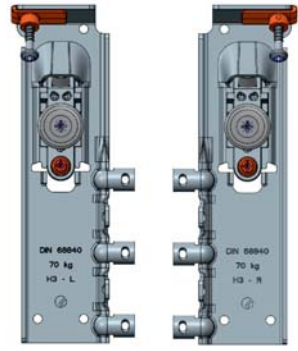


x18





AT



x2

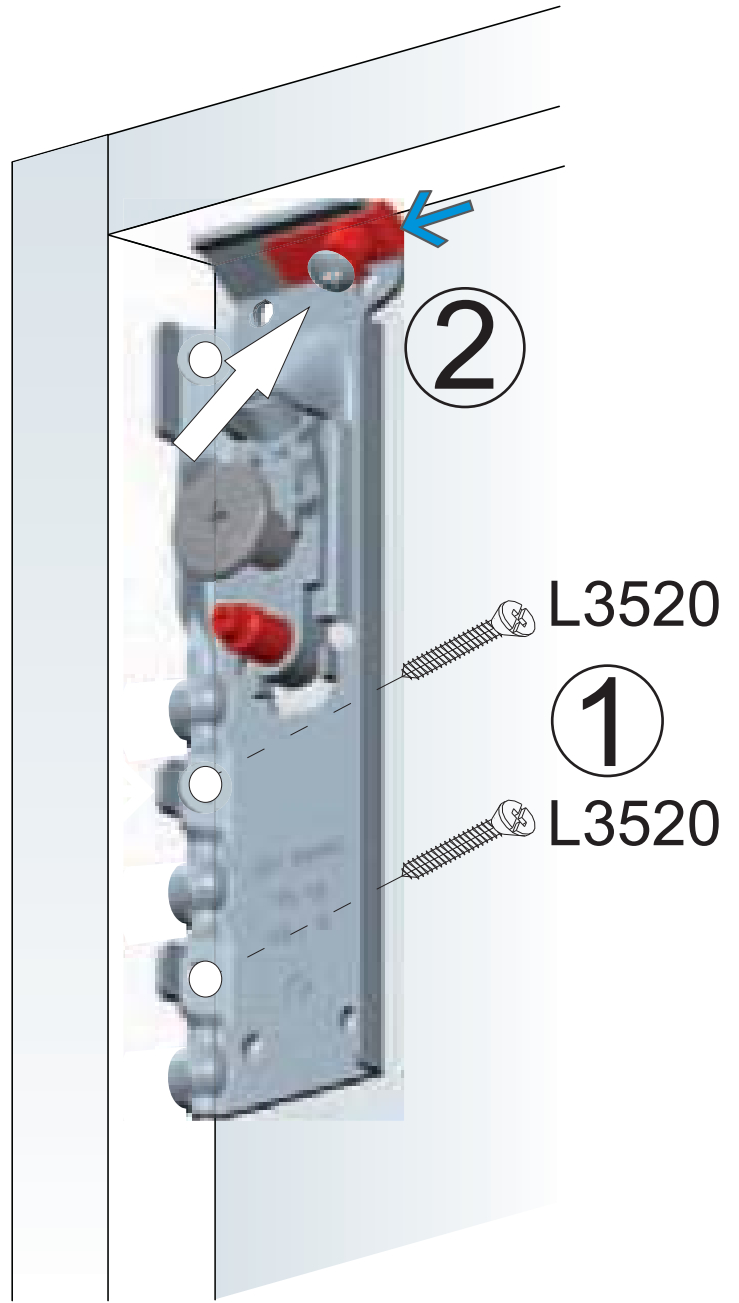
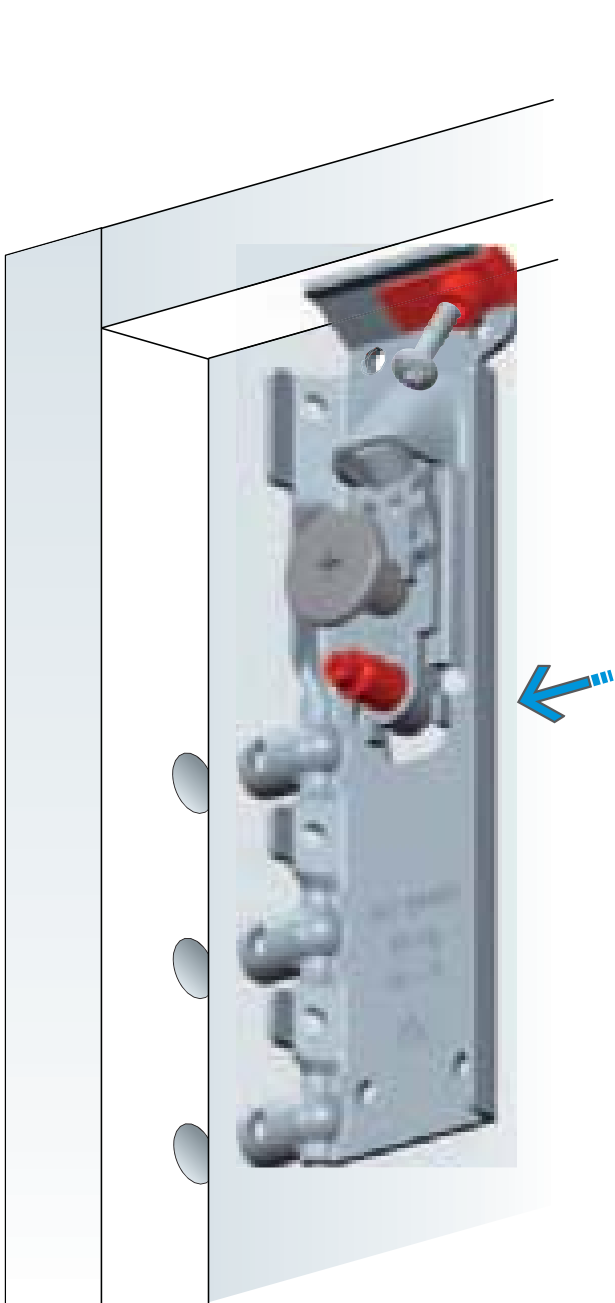
x2

L3520




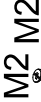



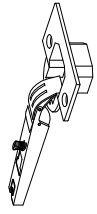


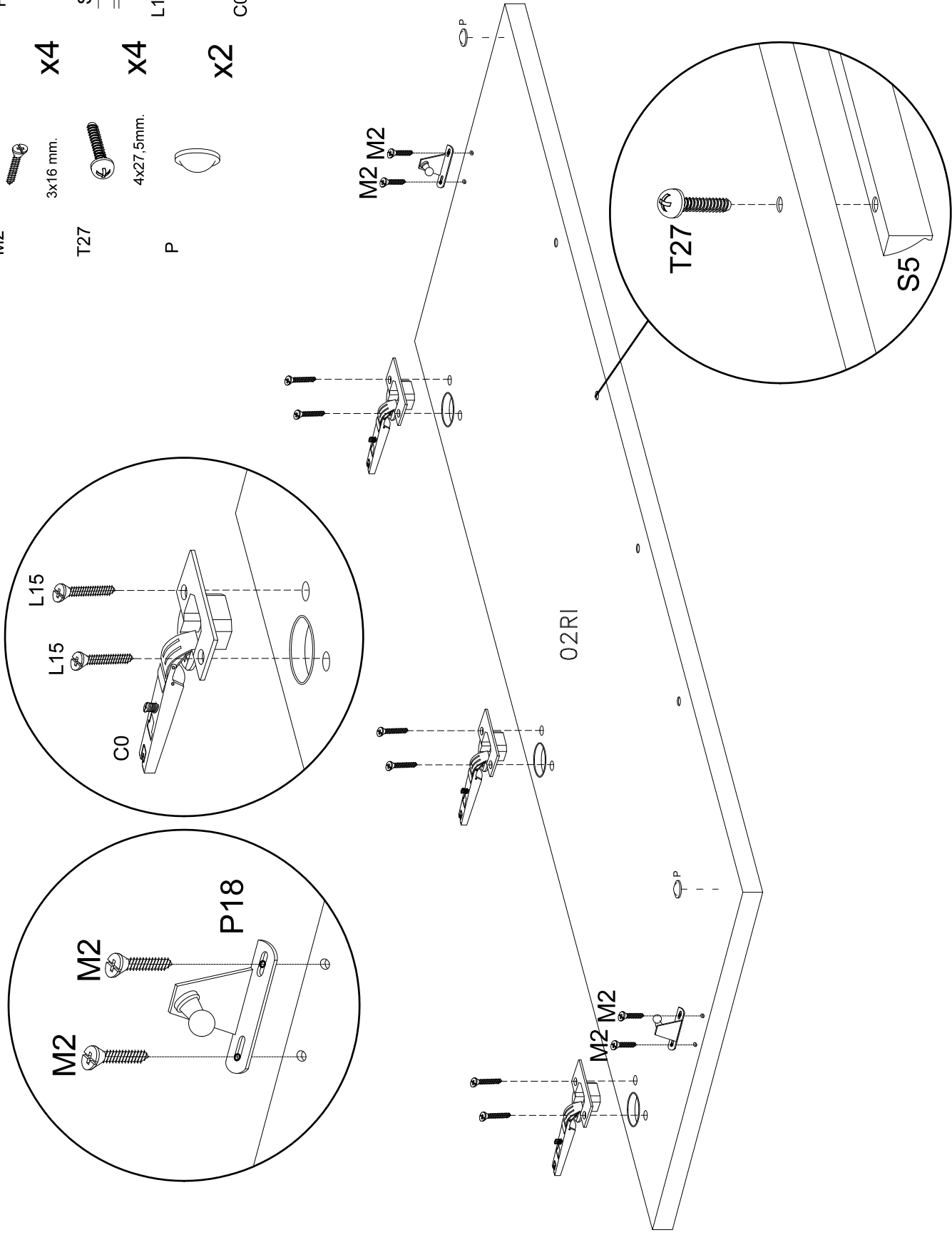
3,5x20 mm.

x8






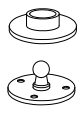
# 5

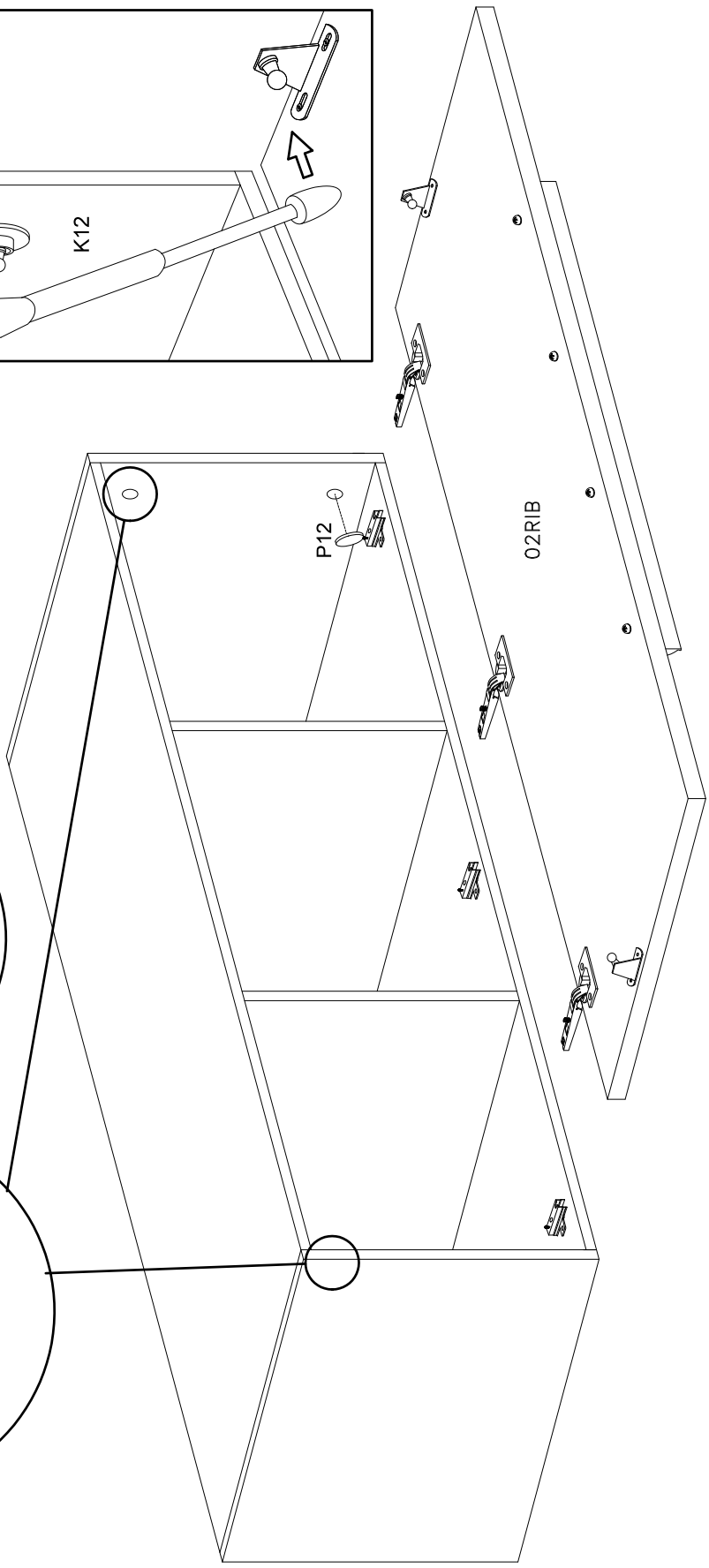
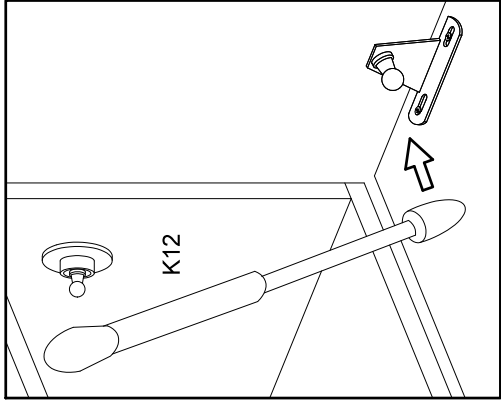
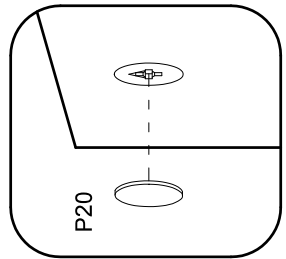
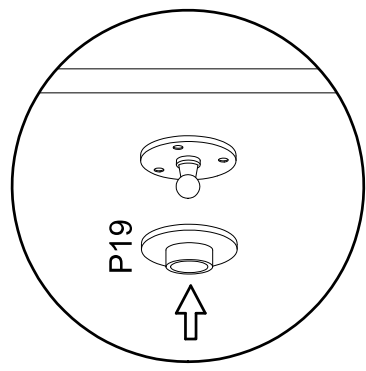
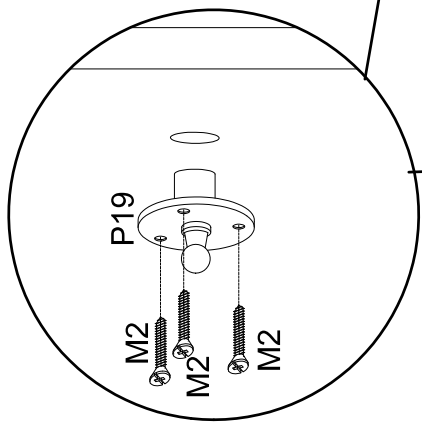
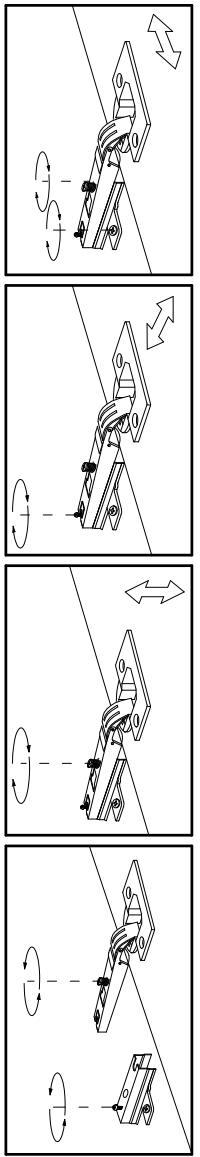
- M2  3x16 mm.
- T27  4x27,5mm.
- P 
- M2 M2  2
- P18  2
- S5  1
- L15  4x15 mm. 6
- C0  3



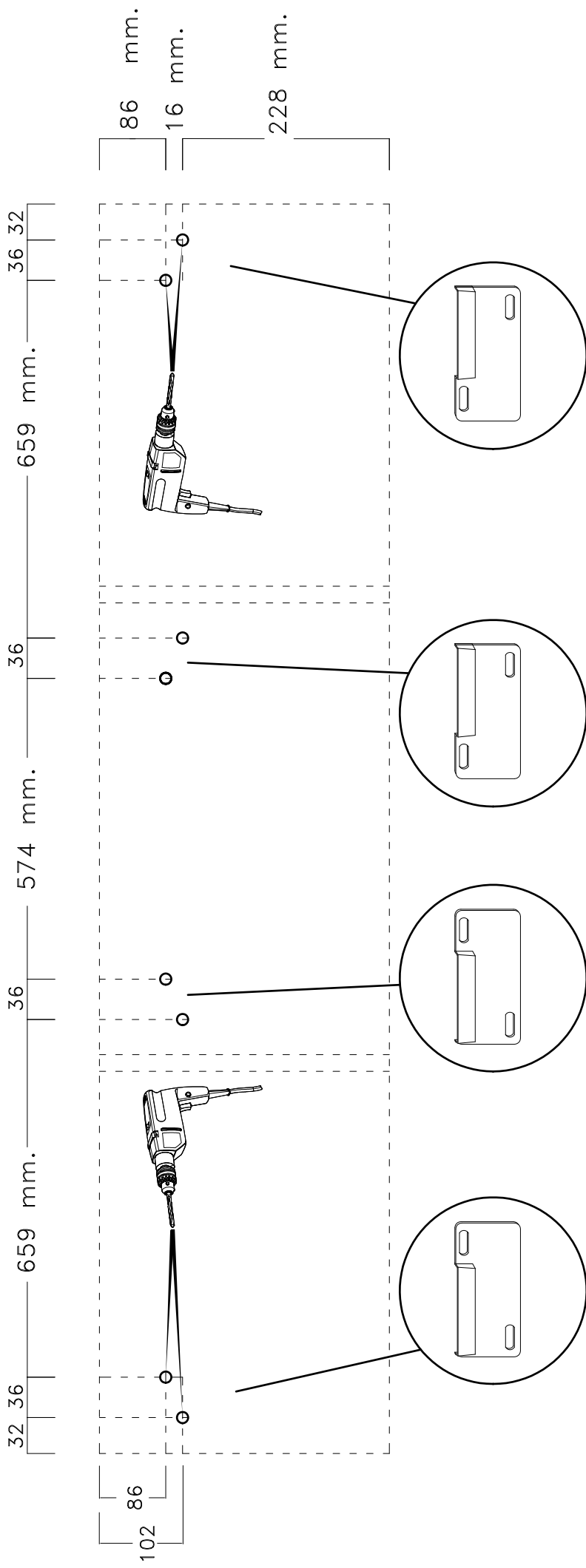
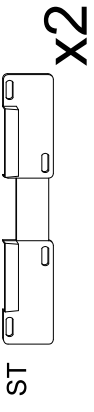
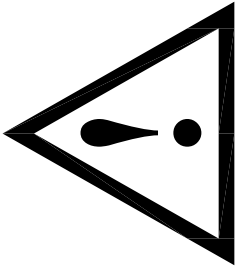


# 6

- M2  3x16 mm. **x6**
- P20  **x18**
- Ø20 mm. **K12**  **x2**
- P19  **x2**



# 7



**Cher client:**  
L'installation des meubles suspendus doit être effectuée par un personnel compétent.  
Les fishers ne sont pas inclus dans la quincaillerie.  
Choisir les types des fishers pour le fixation apte au mur.  
S'assurer de l'adéquation du mur pour support sûr du meuble

**Dear Customer**  
The assembling of the hanging elements must be done by a competent staff.  
The fishers are not included in the hardware package.  
Choose the fisher more suitable to the type of the wall.  
Ensure the suitability of the wall for a secure support of the hanging element.

**Sehr geehrter Kunde,** die Montage der Haengeelemente muss von Fachpersonal ausgeführt werden!  
Bitte verwenden Sie eigene, der Beschaffenheit der Wand entsprechende Dübel. Zu Ihrer eigenen Sicherheit legen wir dem Beschlagbeutel keine Fischerdübel bei.

**Gentile Cliente**  
Il montaggio dei pensili deve essere effettuato da personale competente.  
I tasselli di fissaggio non sono compresi nella ferramenta.  
Scegliere il tipo di tassello per il fissaggio più adatto alla tipologia di muro.  
Assicurarsi l'idoneità della parete per un sostegno sicuro dei pensili.

