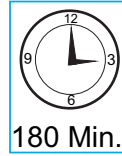


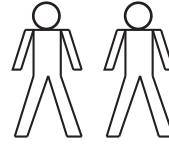
# -P2

Montageanweisung / Installation instructions / Instruction de montage / Istruzioni di montaggio  
montagehandleiding / Instrukcja montażu / Montaj talimatlar / Osszeszerelési útmutató / Nàvod k montáži /  
Nàvod na montáž / Instrucțiune de montaj / Инструкция по монтажу / Montaj talimatina / Monteringsanvisningar  
Upute za montažu / Instrucciones de Montaje / Navodila za montažo

# PRATIKO



180 Min.



**D** Bitte lesen Sie diese Montageanleitung gut durch, da wir für Fehler, die durch falsche Montage entstehen, keine Haftung übernehmen!

**GB** Please read these installation instructions through carefully as we cannot accept any liability for faults occurring as a result of incorrect installation!

**CZ** Přečtěte si prosím pozorně tento návod k montáži, aby jste předešli chybám vzniklých špatnou montáží, za které neručíme!

**F** Veuillez lire attentivement cette notice de montage, car nous déclinons toute responsabilité en cas d'erreurs découlant d'un montage erroné !

**I** Prego leggere attentamente le istruzioni per il montaggio, poiché decliniamo qualsiasi responsabilità per difetti derivanti da un montaggio errato

**S** Läs monteringsanvisningarna noggrant. Vi avsäger oss allt ansvar för defekter som uppstår p.g.a. felaktig montering.

**HR** Pažljivo pročitajte upute za montažu, jer otklanjamo svaku odgovornost za pogreške nastale uslijed pogrešne montaže.

**SLO** Prosimo, da pozorno preberete navodila za montažo, saj zavračamo vsakršno odgovornost za napake, ki bi nastale zaradi napačne montaže.

**NL** Leest u alstublieft deze montagehandleiding goed door, voor fouten door verkeerde montage zijn wij niet verantwoordelijk.

**PL** Proszę uważnie zapoznać się z instrukcją montażu, ponieważ nie ponosimy odpowiedzialności za niewłaściwy montaż.

**HU** Kérjük, olvassa el figyelmesen ezt az összeszerelési útmutatót, mert a helytelen összeszerelésből a dődő hibáért nem vállalunk felelősséget!

**SK** Prosíme, dobre prečítajte si tento návod na montáž, pretože nepreberáme žiadne ručenie za chyby, ktoré vzniknú na základe chybnej montáže!

**RO** Vă rugăm să citiți cu atenție aceste instrucțiuni de montaj deoarece nu preluăm garanția pentru defecte ce apar datorită unui montaj incorect!

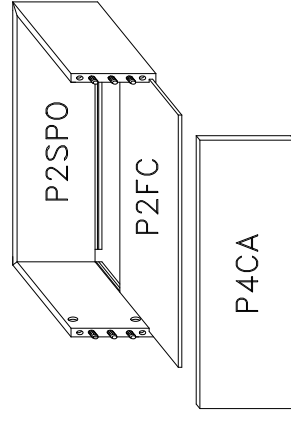
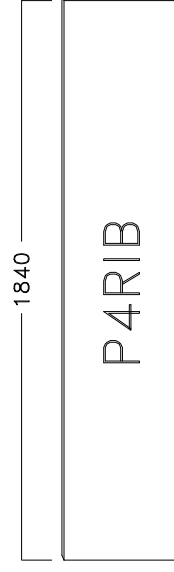
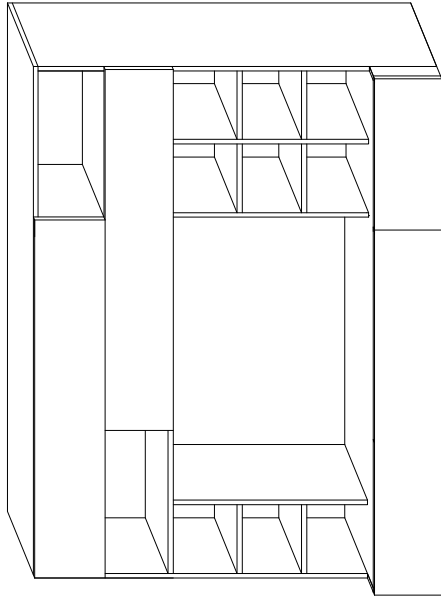
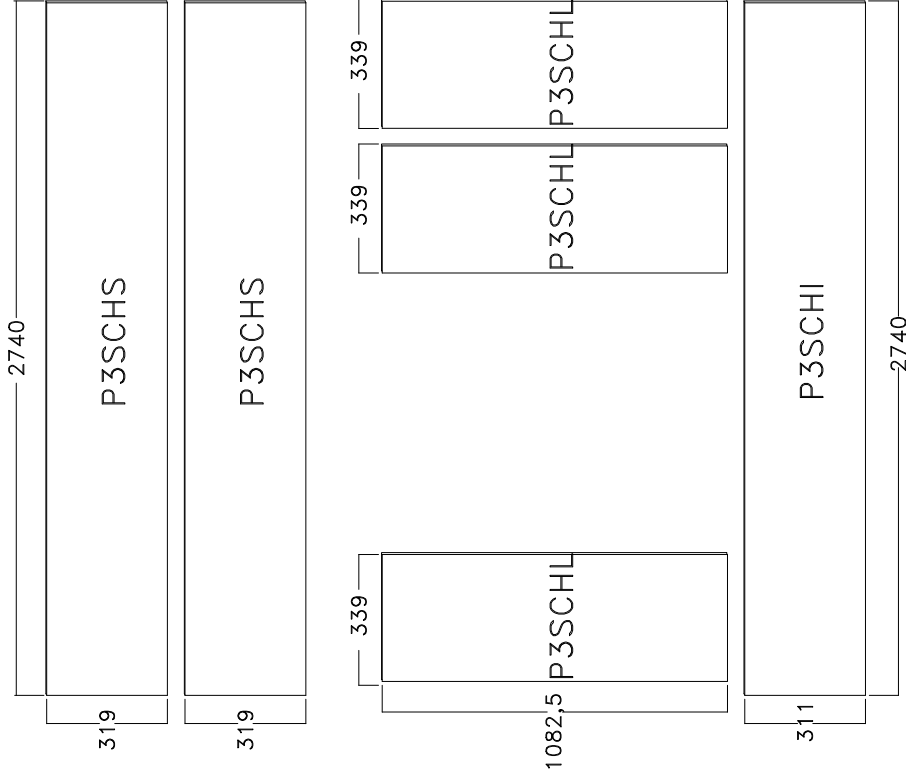
**RUS** Пожалуйста, внимательно ознакомьтесь с данной инструкцией по монтажу, поскольку мы не несем ответственности за ошибки, причиной которых является неправильный монтаж.

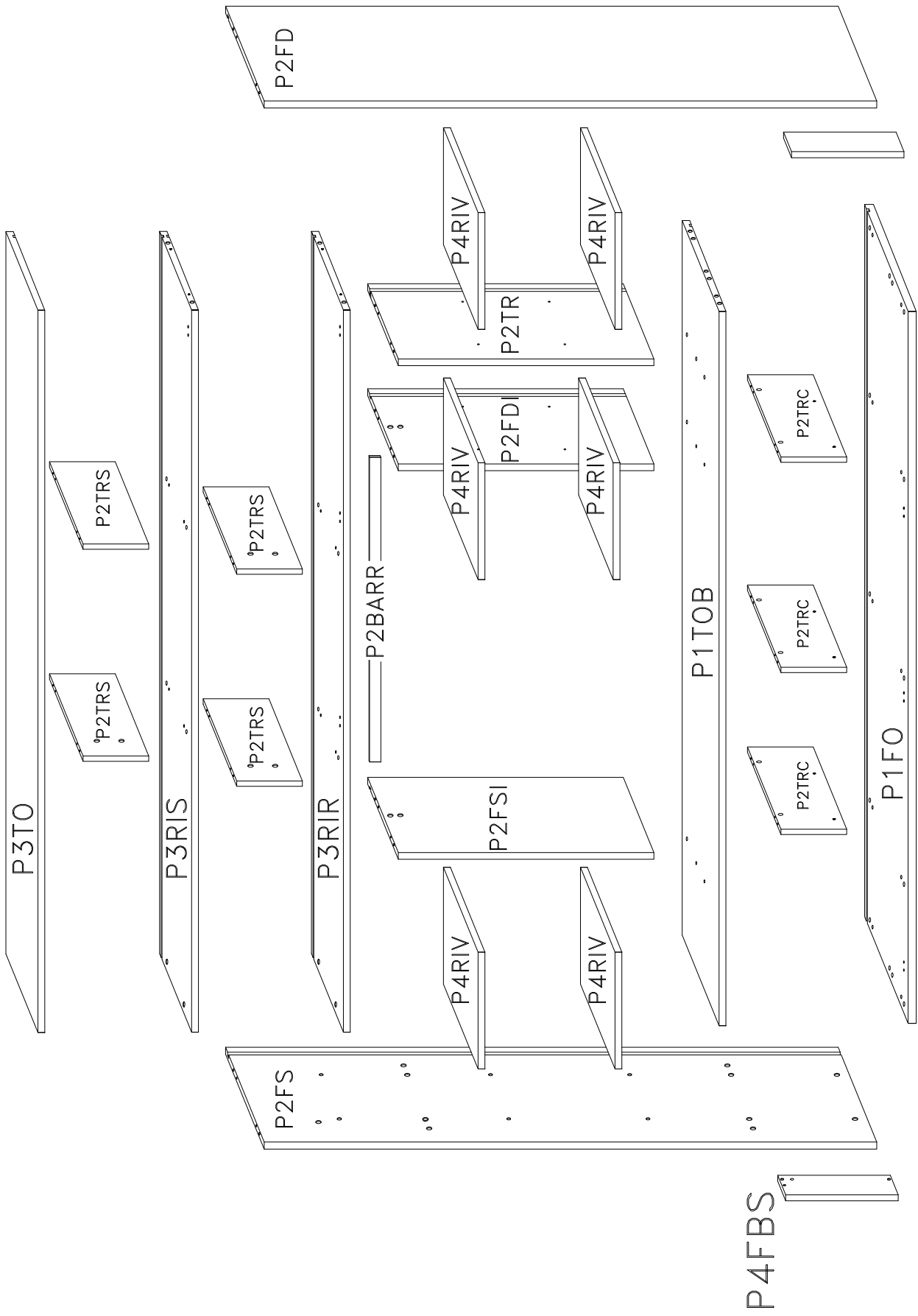
**TU** İlkonce kullanma klavuzunu iyi okuyun, yalnızca montaj yapasınız bunun sorumlusu biz degiliz.

**E** Se ruega leer con atención las instrucciones de montaje debido a que declinamos cualquier responsabilidad por defectos derivados de un montaje erróneo

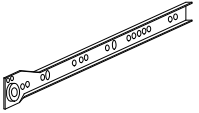
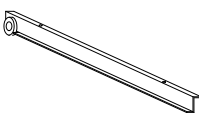
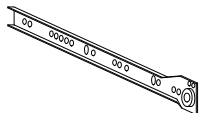
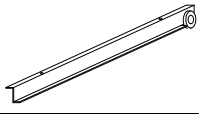
LC S.p.A  
Via del Piano s.n  
61030 Isola del Piano (PU)  
Italia





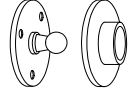
Total Kollis 4 Stuecke  
Total colli 4 pieces  
Numero total des colis:4  
Colli totali 4  
Totaal 4 colli's  
Razem sztuk 4  
Toplam parçalar 4  
Celkem baličky 4  
Teljes csomag 4  
Celkom baličky 4  
количество Всего 4  
Total colete 4  
Totalt antal kollin 4  
Ukupno koleta 4  
Bultos Totales 4  
Skupno število paketov 4

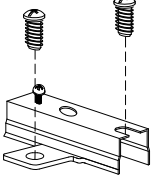
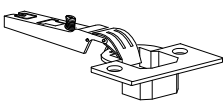

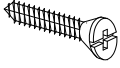


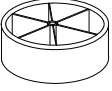
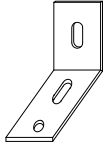
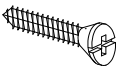


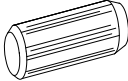

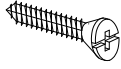

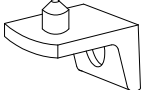

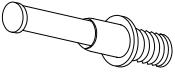


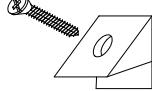

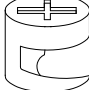
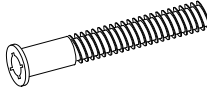
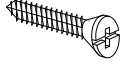

P4FBD

CL		DR	
	x1		x1
CR		DL	
	x1		x1

M2		x30
	3x16 mm.	
K11		x2
K12		x4
P18		x6
P19		x6

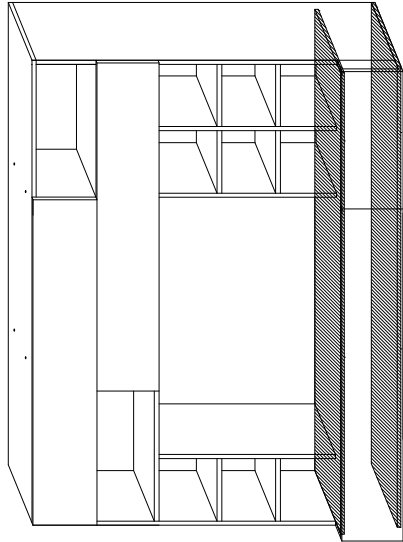
H0E		x9
C0		x9
L15		x18
	4x15 mm.	
L		x9
	4x30 mm.	

F21		x7
	Ø 60 mm h 20 mm	
PST		x2
L3		x4
	4x18 mm.	

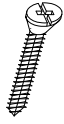
B		x60	M9		x28	L316		x4
	8x30 mm.			6x9 mm.			3,5x16 mm.	
C		x22	R2		x28	t20		x28
	Ø15 x 12 mm						Ø 20 mm.	
D		x22	M11		x4	L640		x4
				6x11 mm.			6x40 mm.	
F		x66	P		x8	C1		x4
							Ø12 mm.	
E		x32	L430		x7	D1		x4
	7x60 mm.			4,5x30 mm.				



1



L430



4,5x30 mm.

B



8x30 mm.

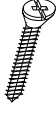
x7

D



x12

L



4x30 mm.

F19

Ø 60 mm  
h 20 mm

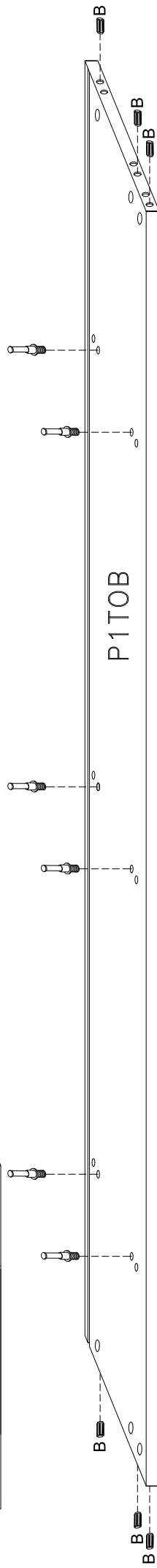
HOE

x3

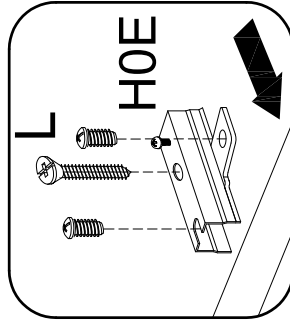


x7

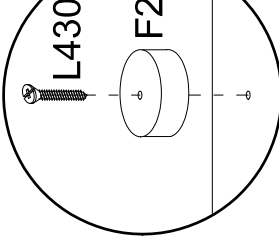
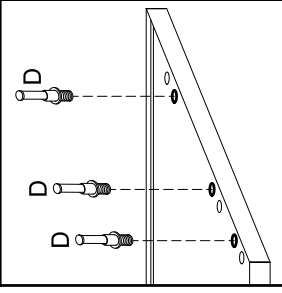
x3



P1TOB

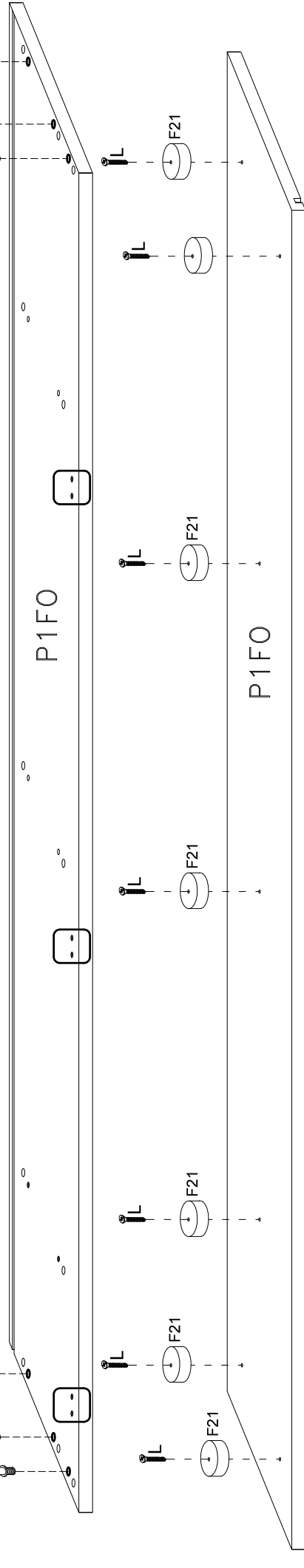
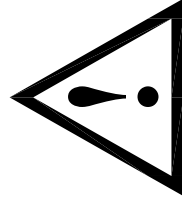


HOE



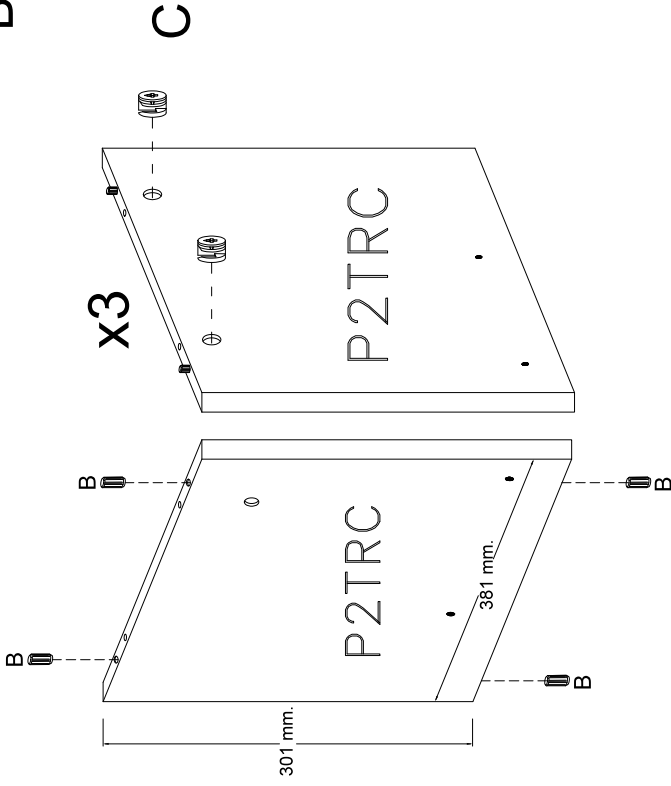
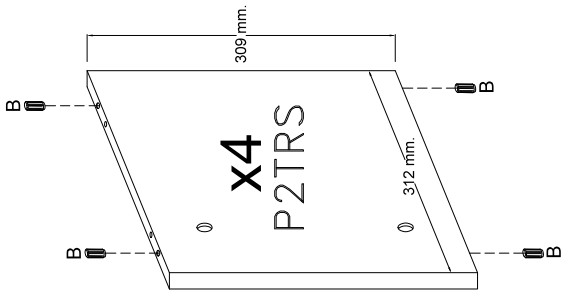
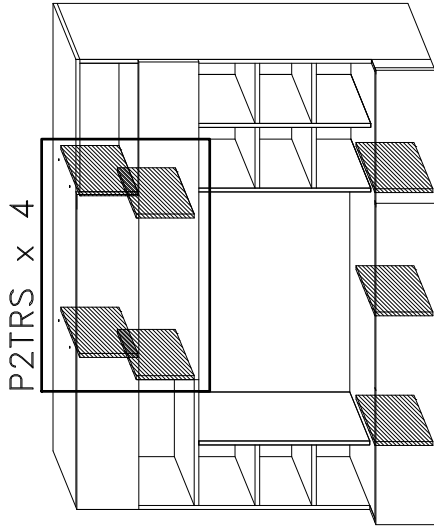
L430

F21



P1FO

P1FO



B

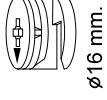
C

x3

x28

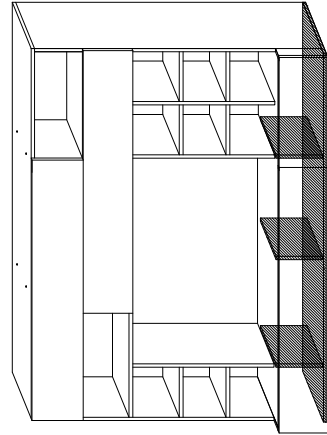
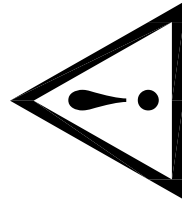
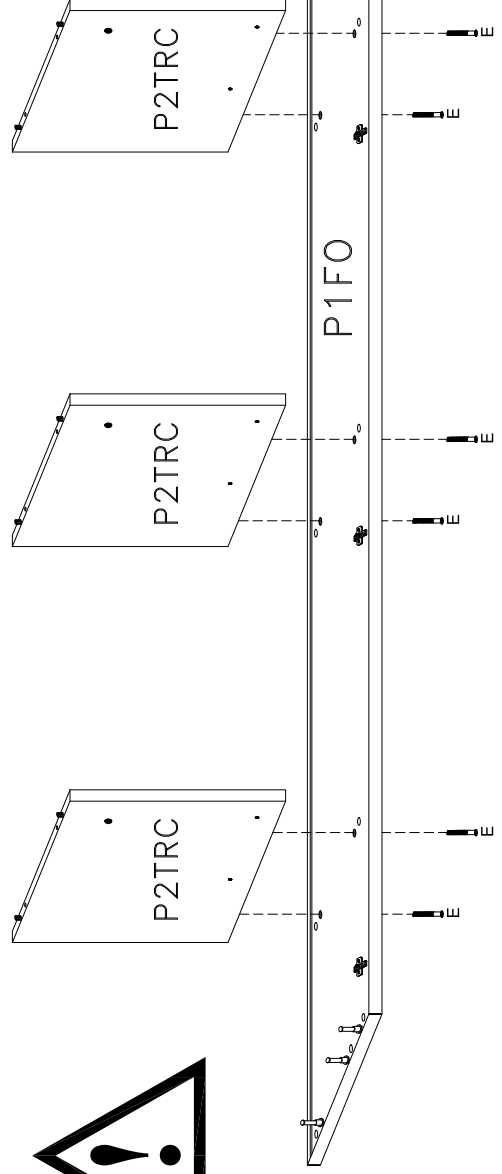
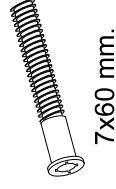


x6

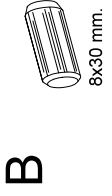
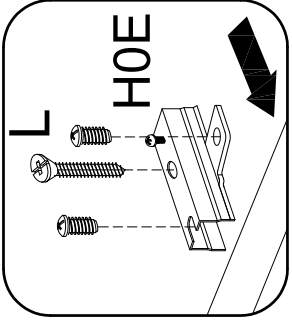
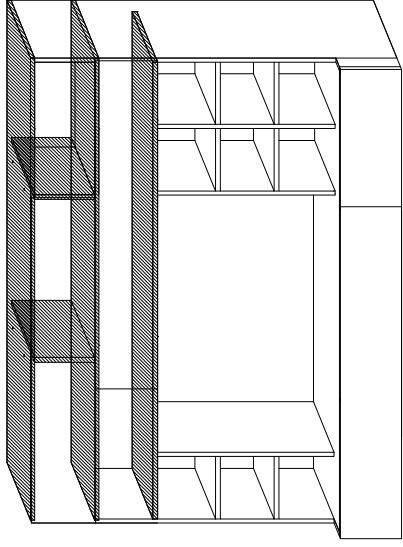


E

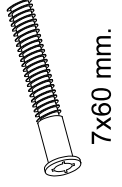
x6



3

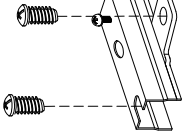


**B**  
x4



**E**  
x4

x4



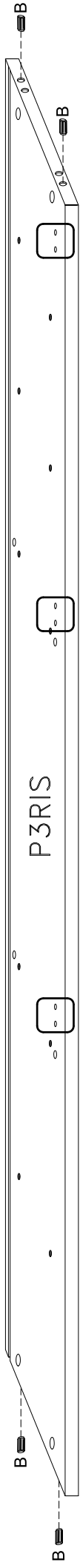
**L**  
x6

x6

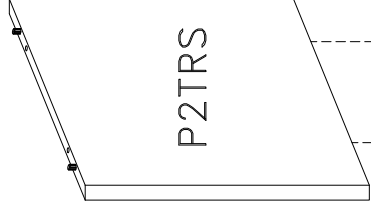
**HOE**



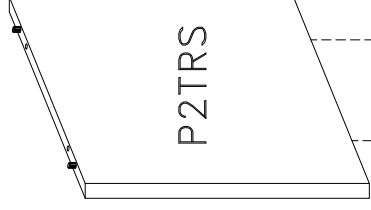
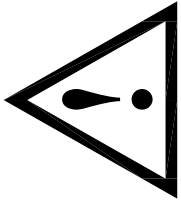
P3TO



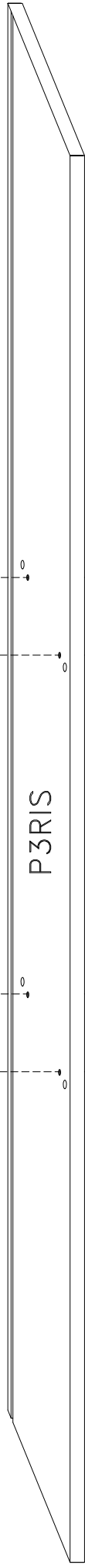
P3RIS



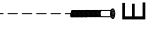
P2TRS



P2TRS



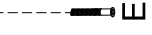
P3RIS



E



E

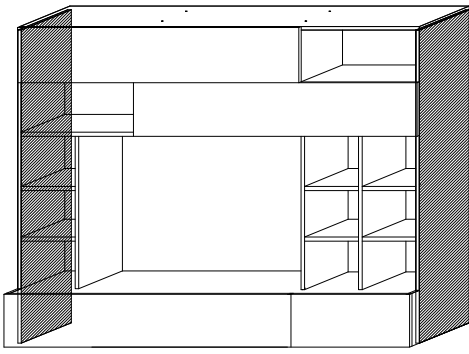


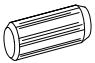
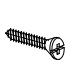

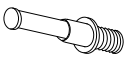
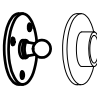

E

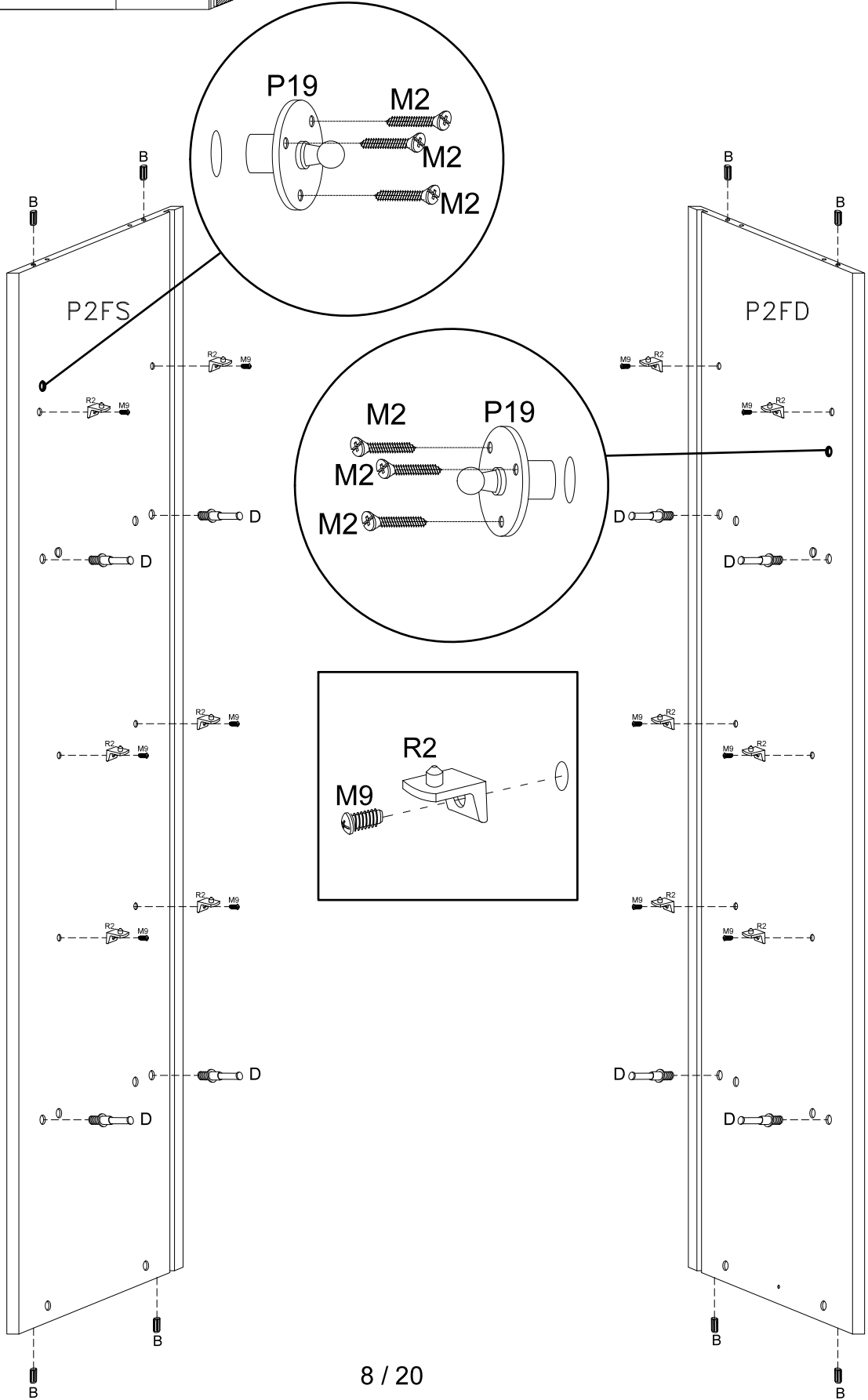


E

4

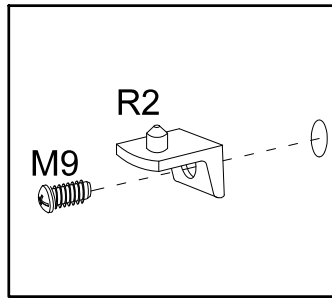
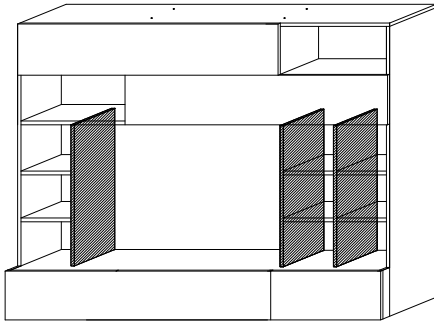


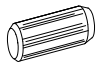
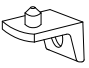

- B  8x30 mm. x8
- M2  3x16 mm. x6
- R2  x12
- D  x8
- P19  x2
- M9  6x9 mm. x12

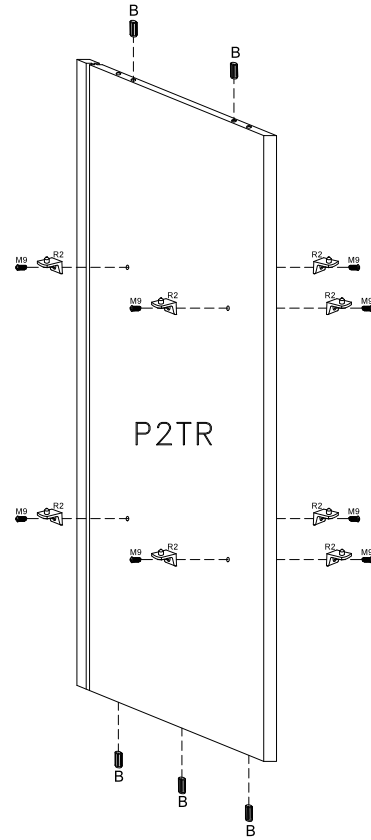
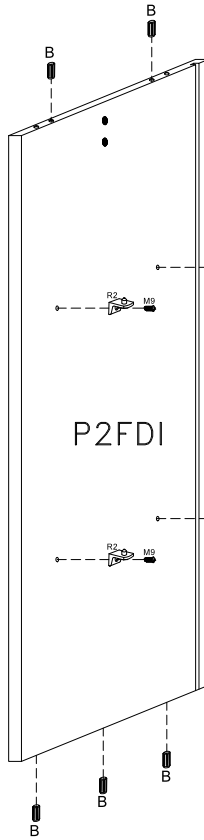
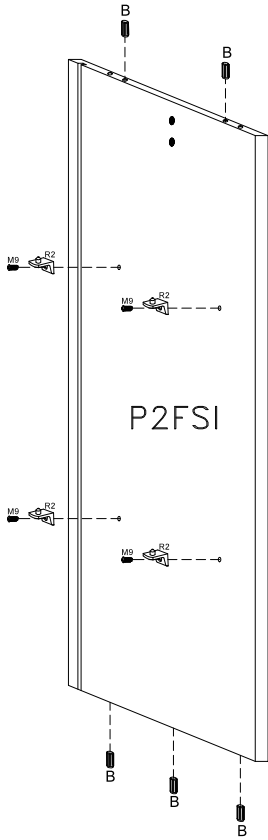




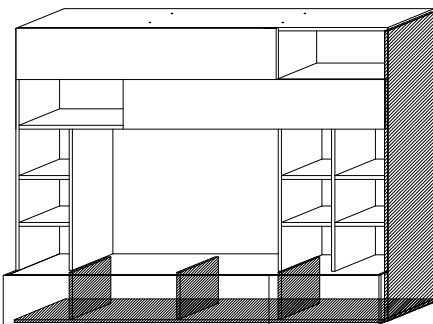
5

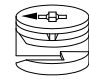


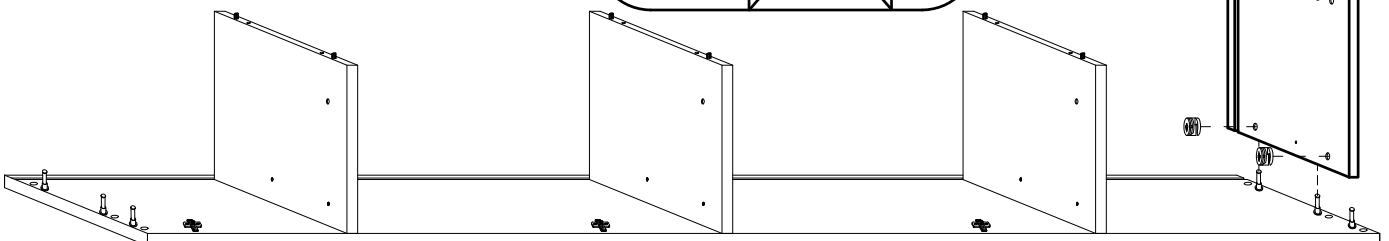
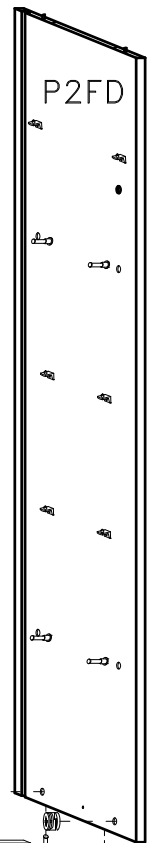
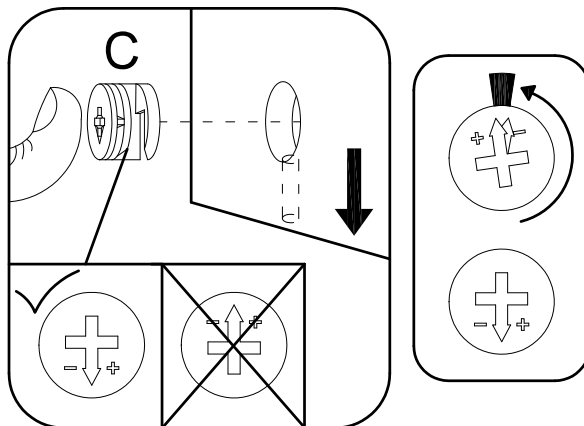
- B  8x30 mm. x15
- R2  x16
- M9  6x9 mm. x16



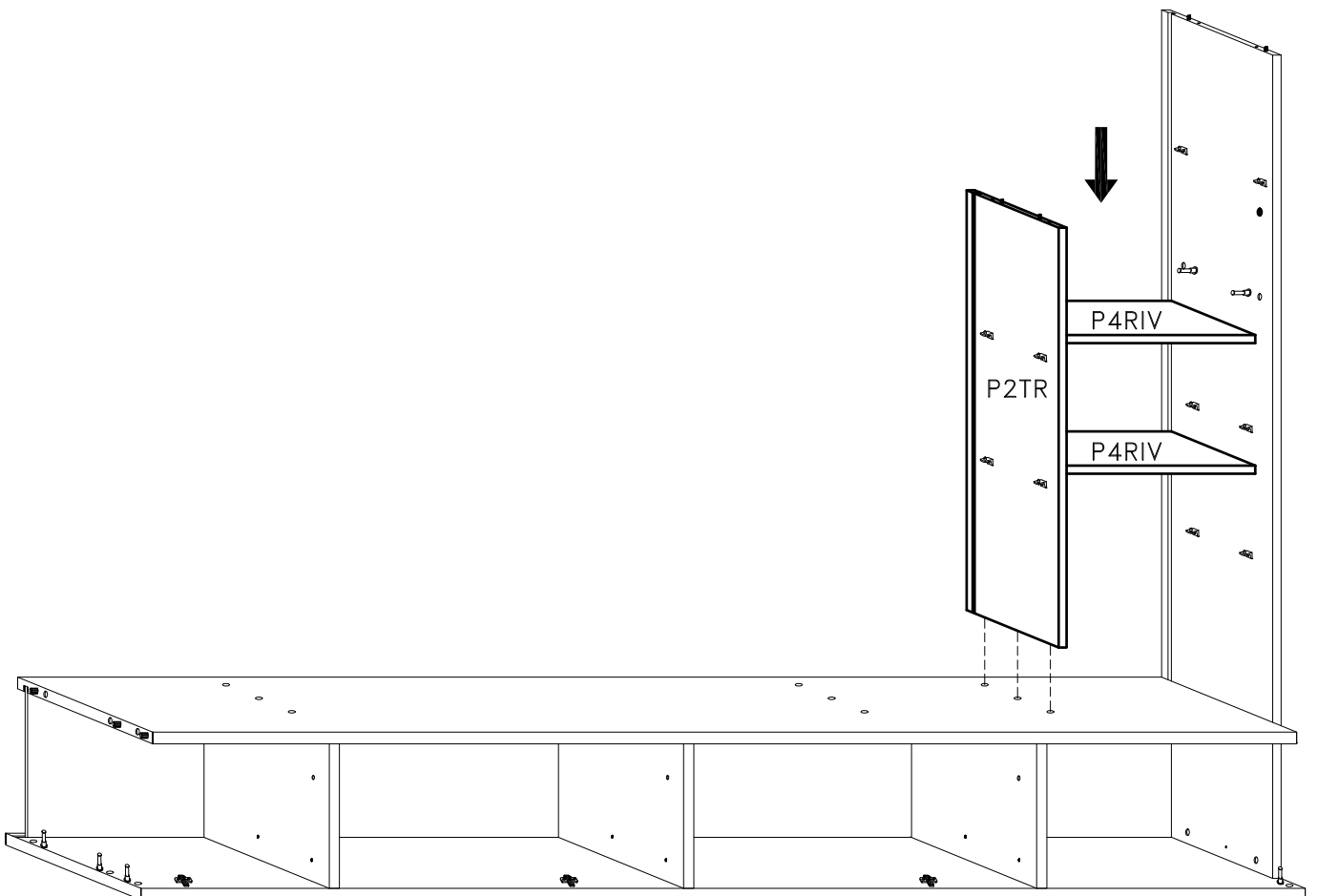
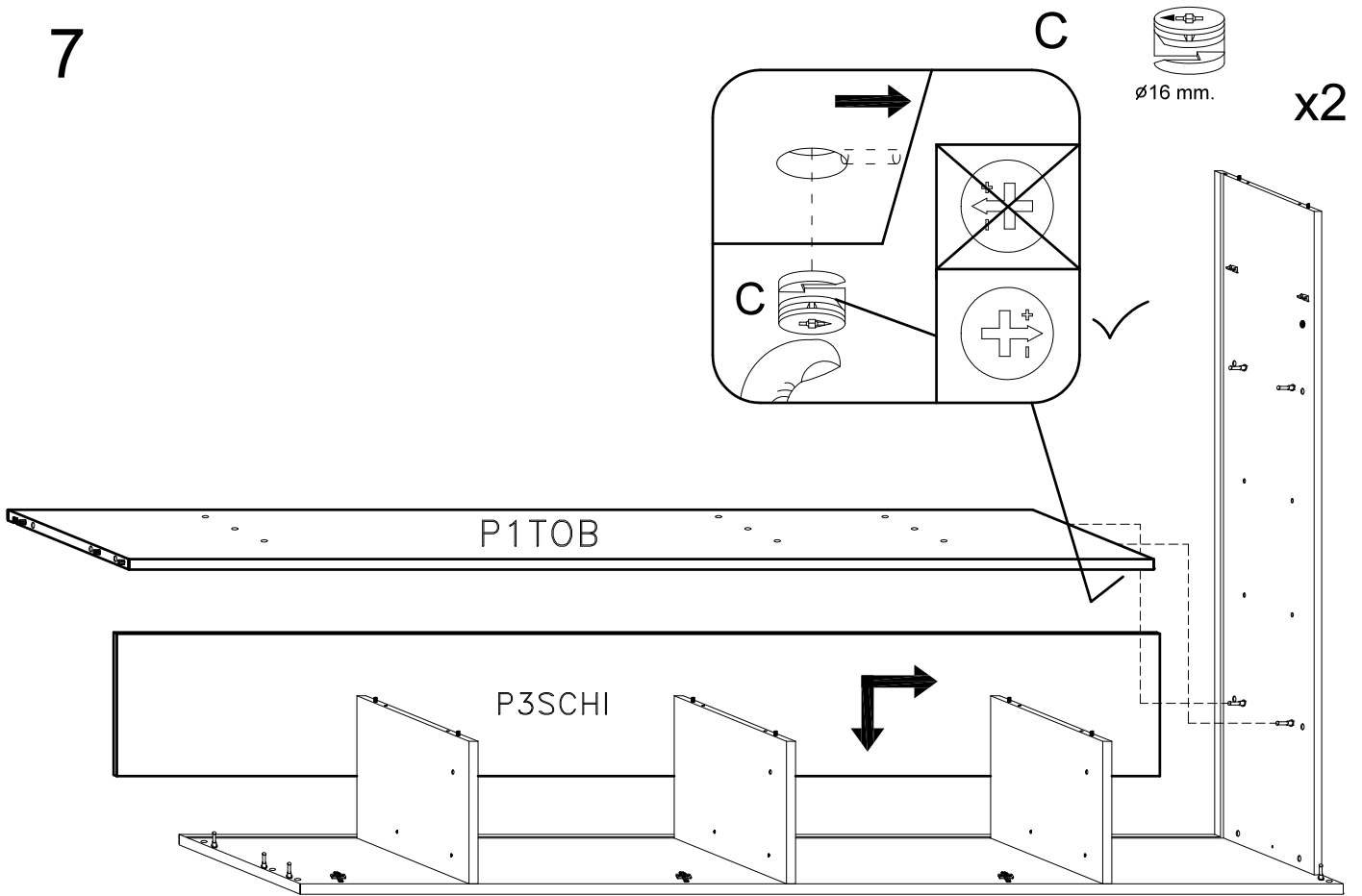
6



- C  ø16 mm. x2

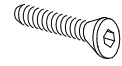


7



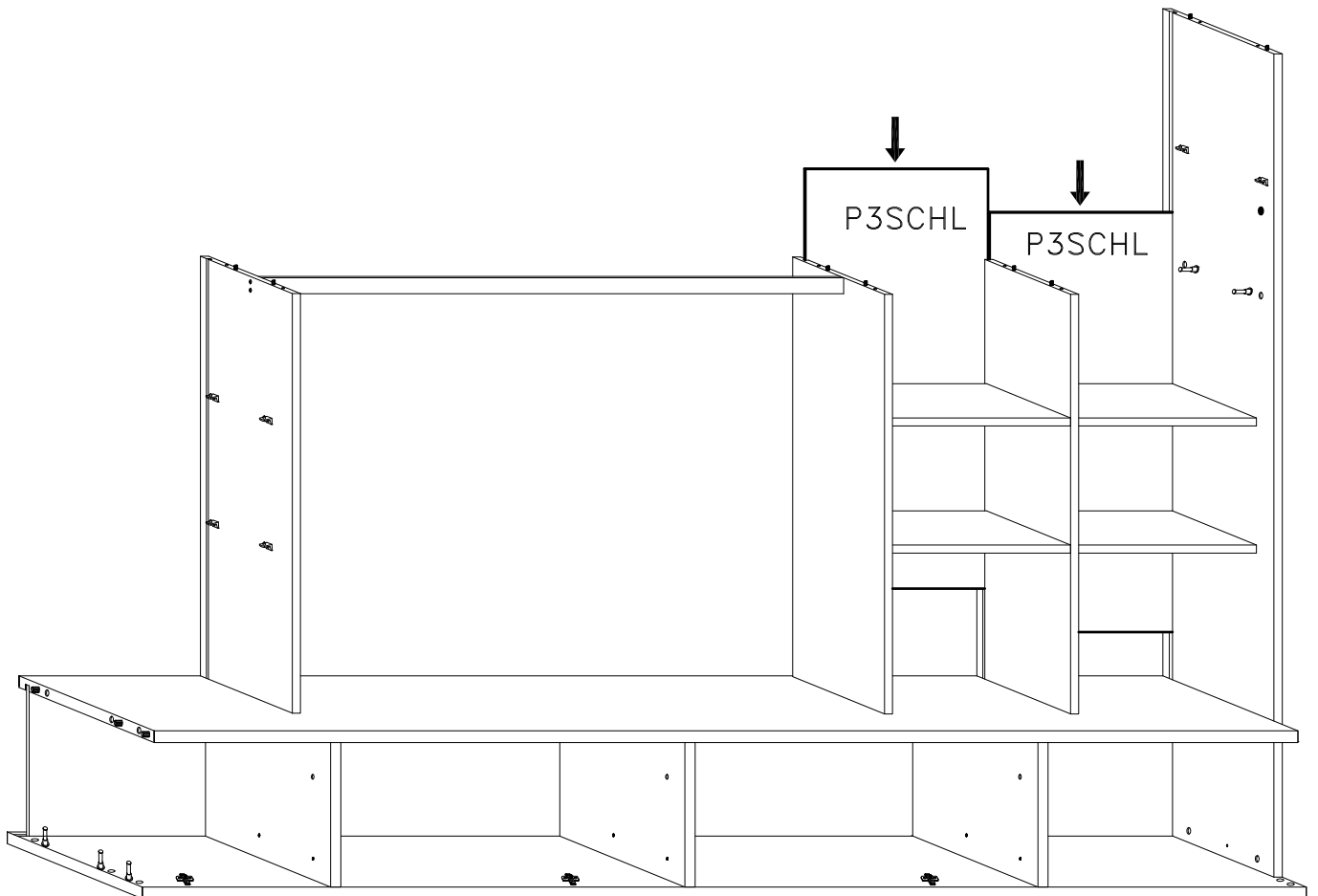
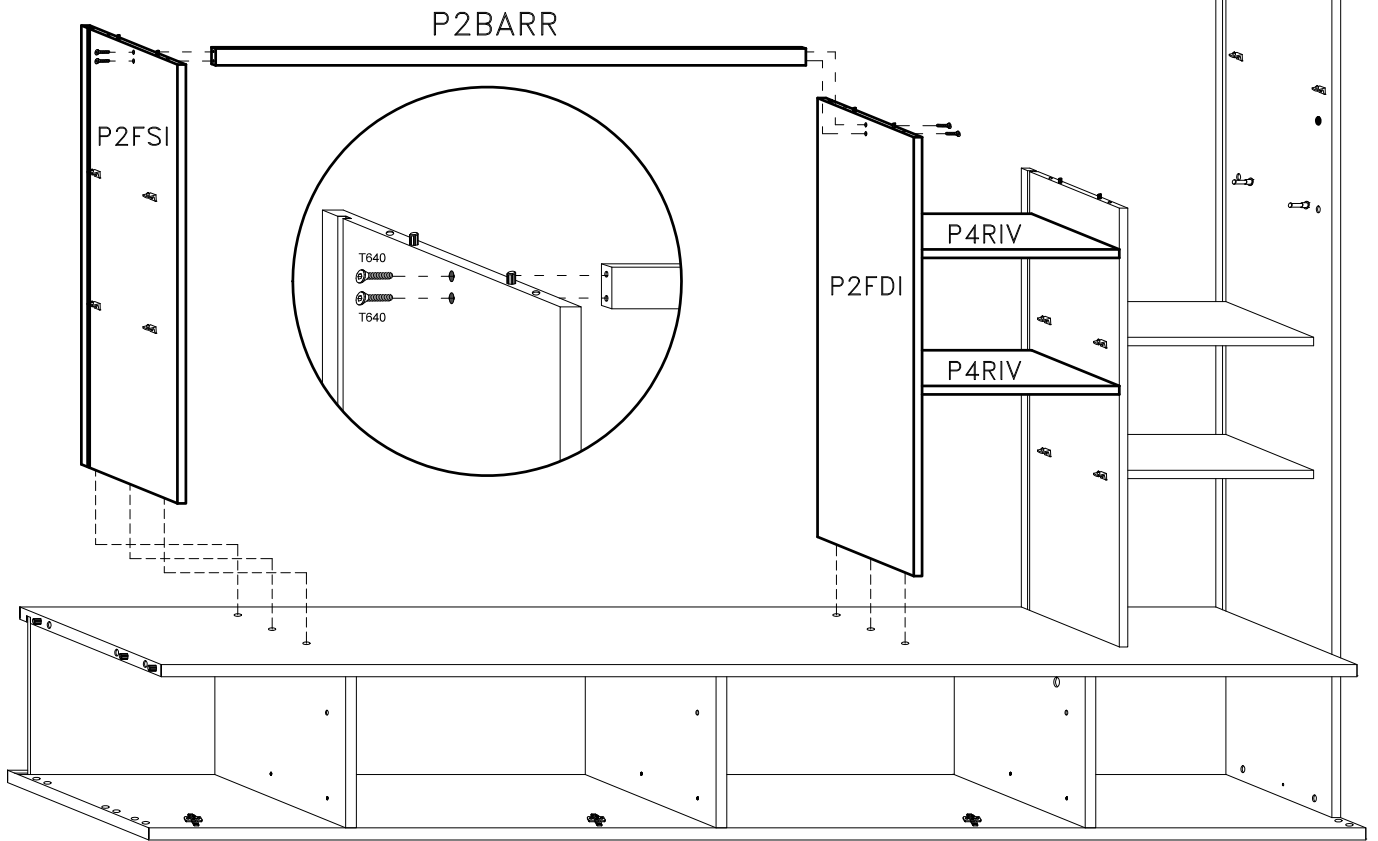
8

T640

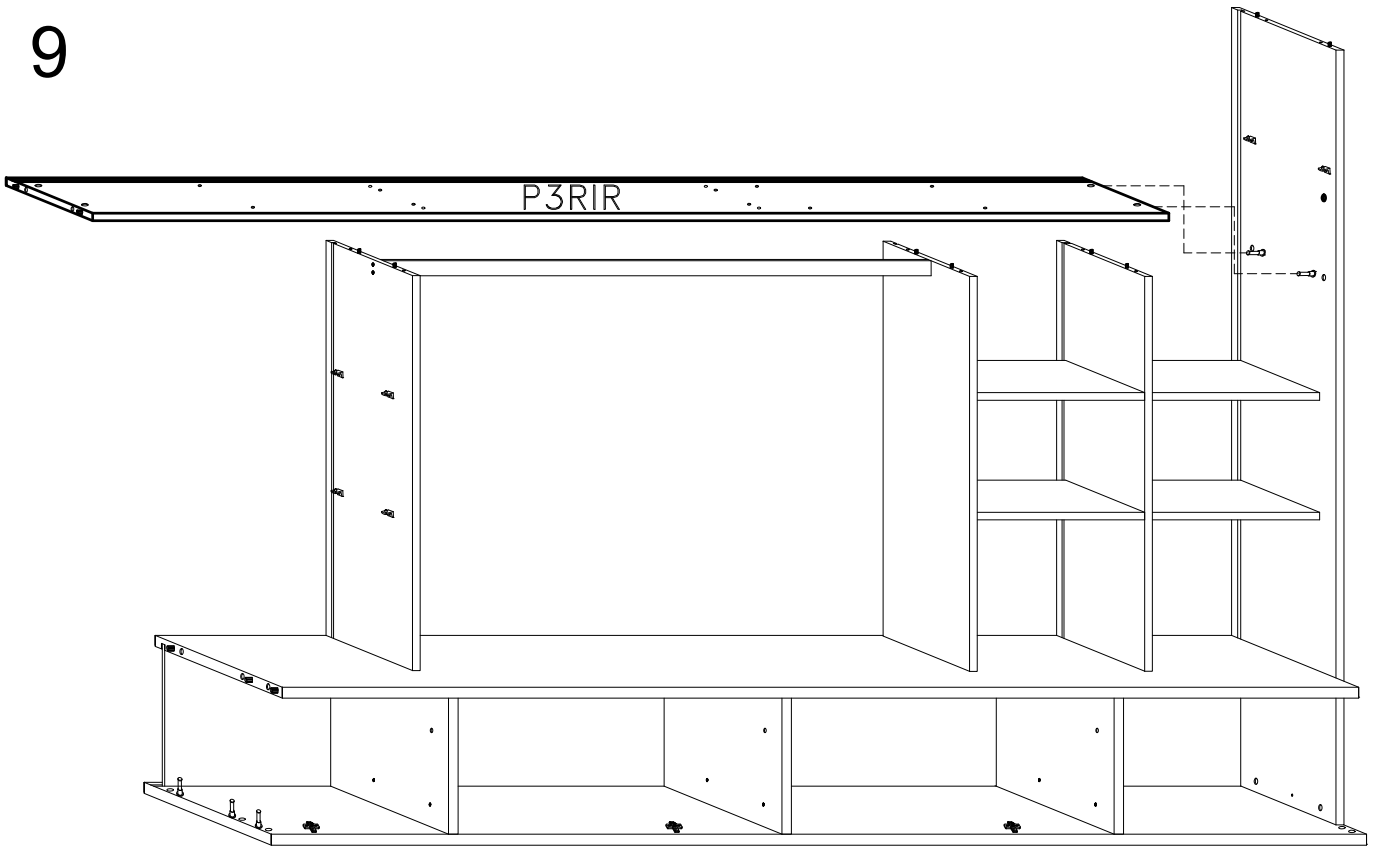


6x40 mm.

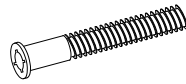
x4



9



E



7x60 mm.

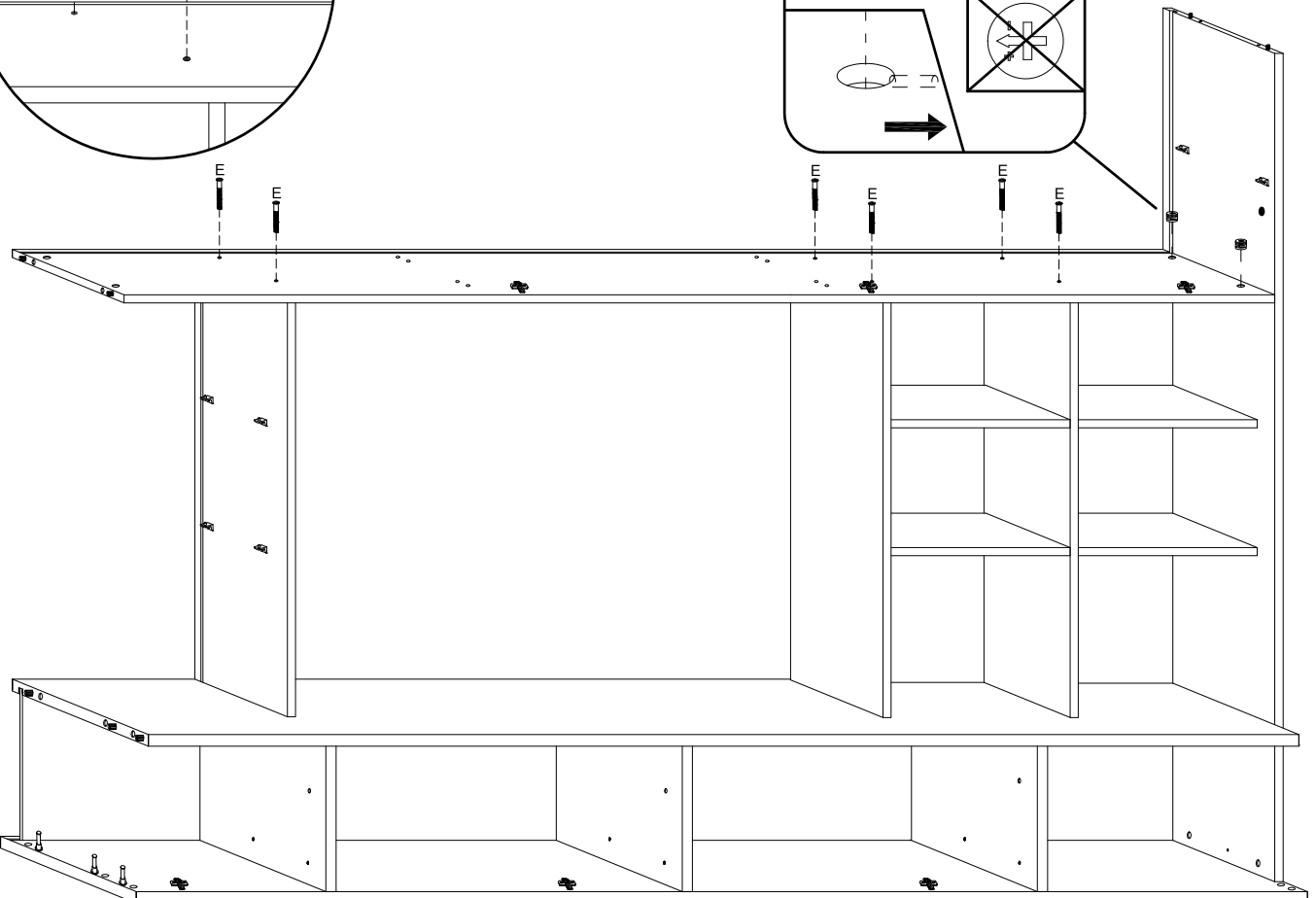
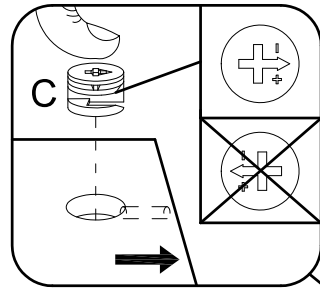
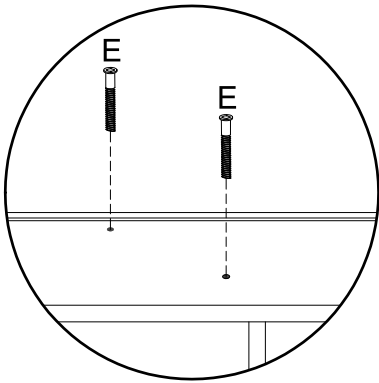
x6

C

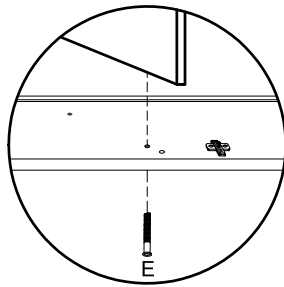
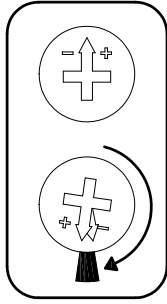


ø16 mm.

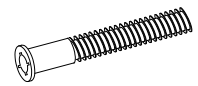
x2



10

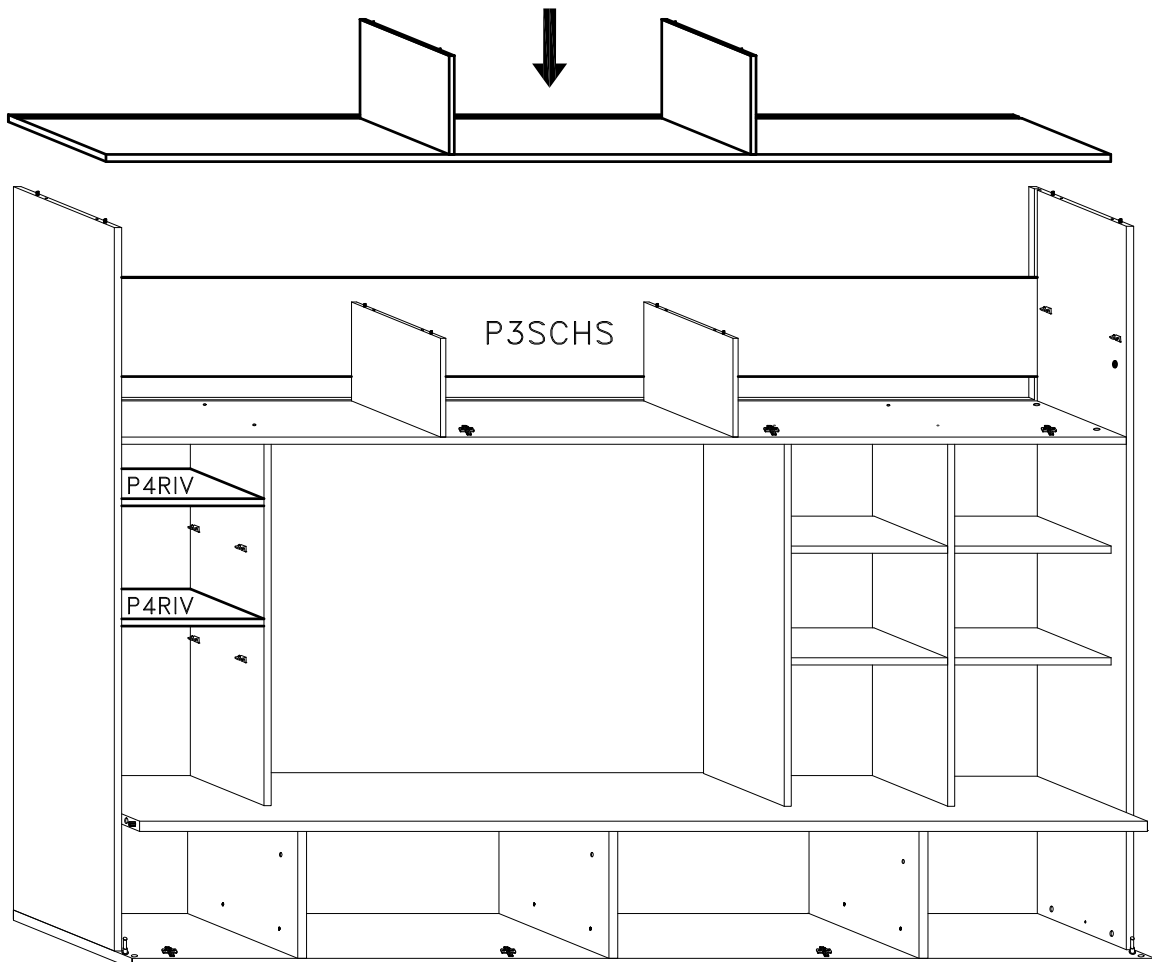
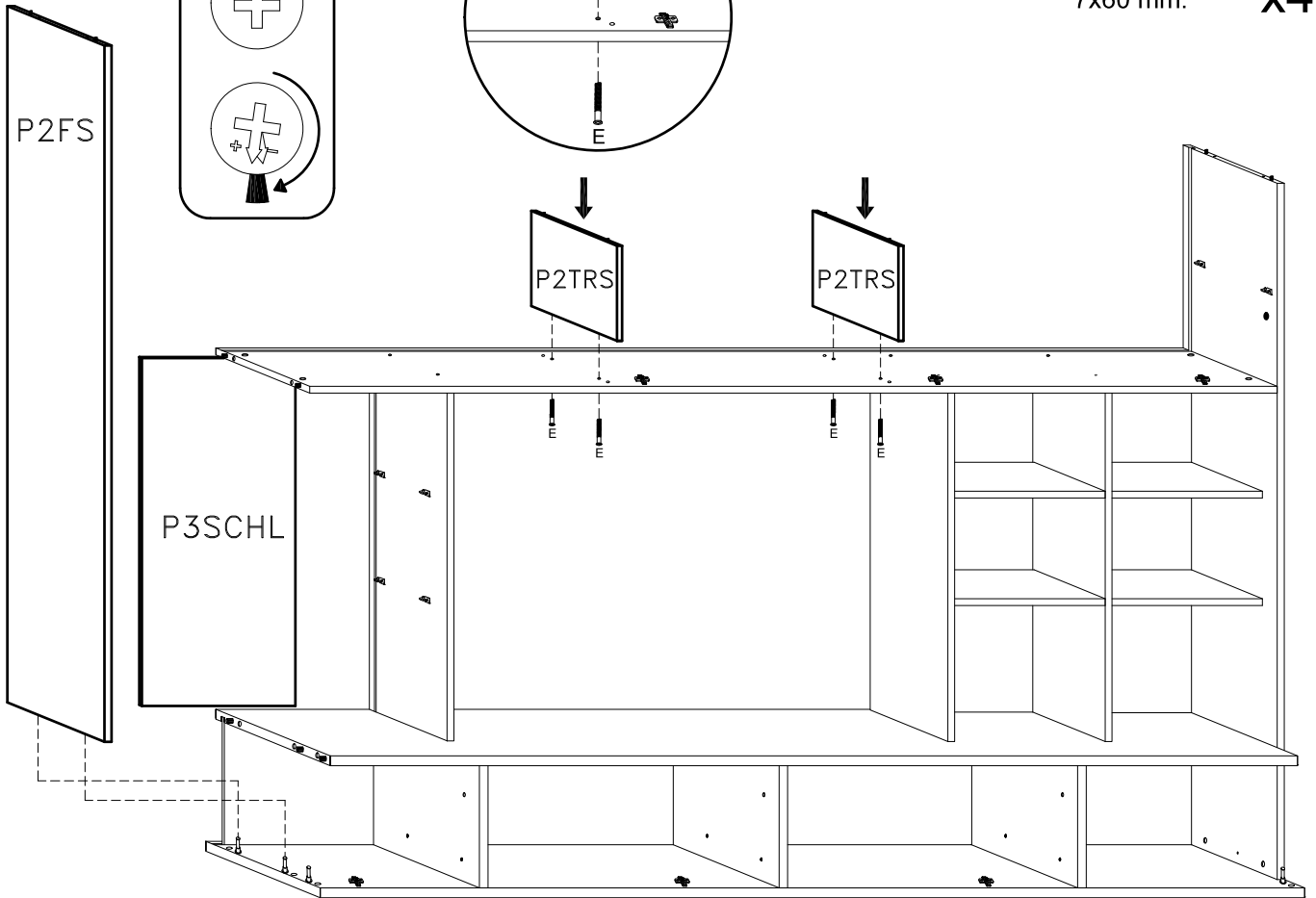


E



7x60 mm.

x4



# 11

**B**

8x30 mm.

x2

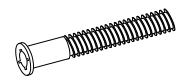
**C**

ø16 mm.

x4

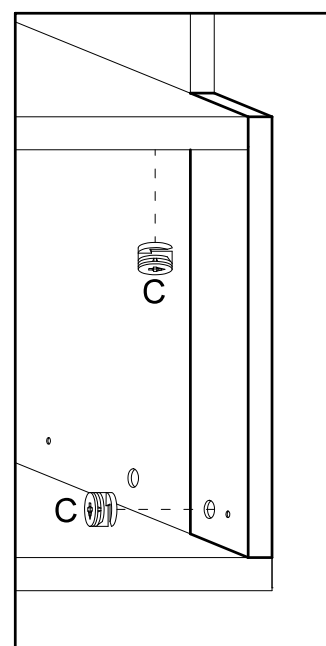
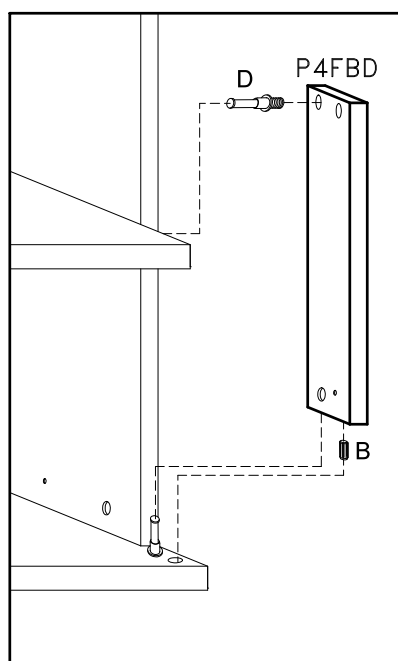
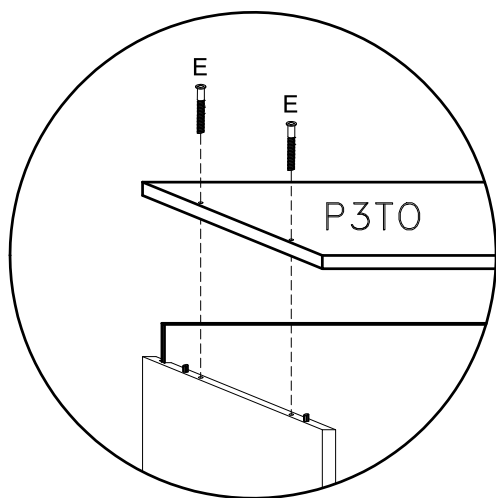
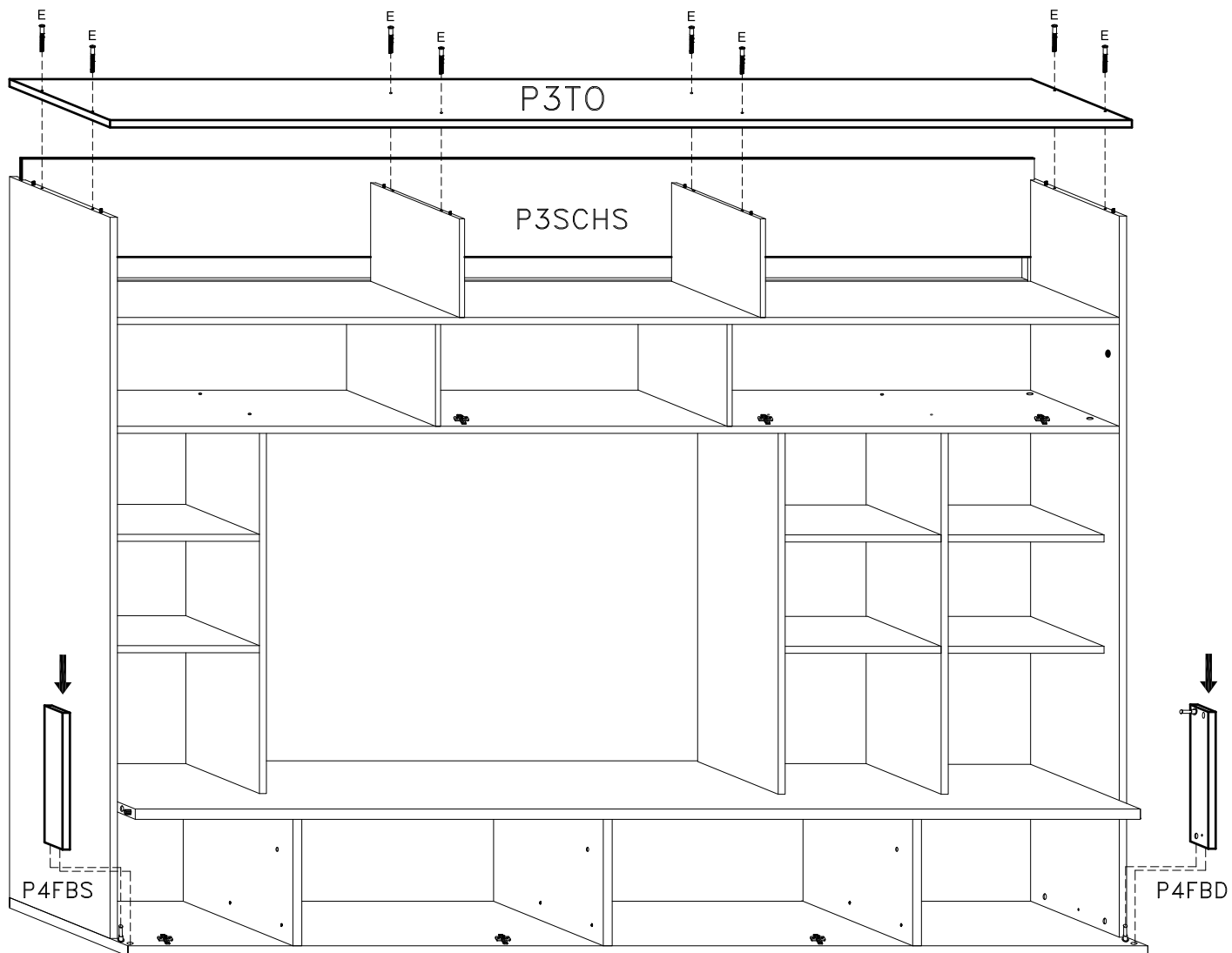
**D**

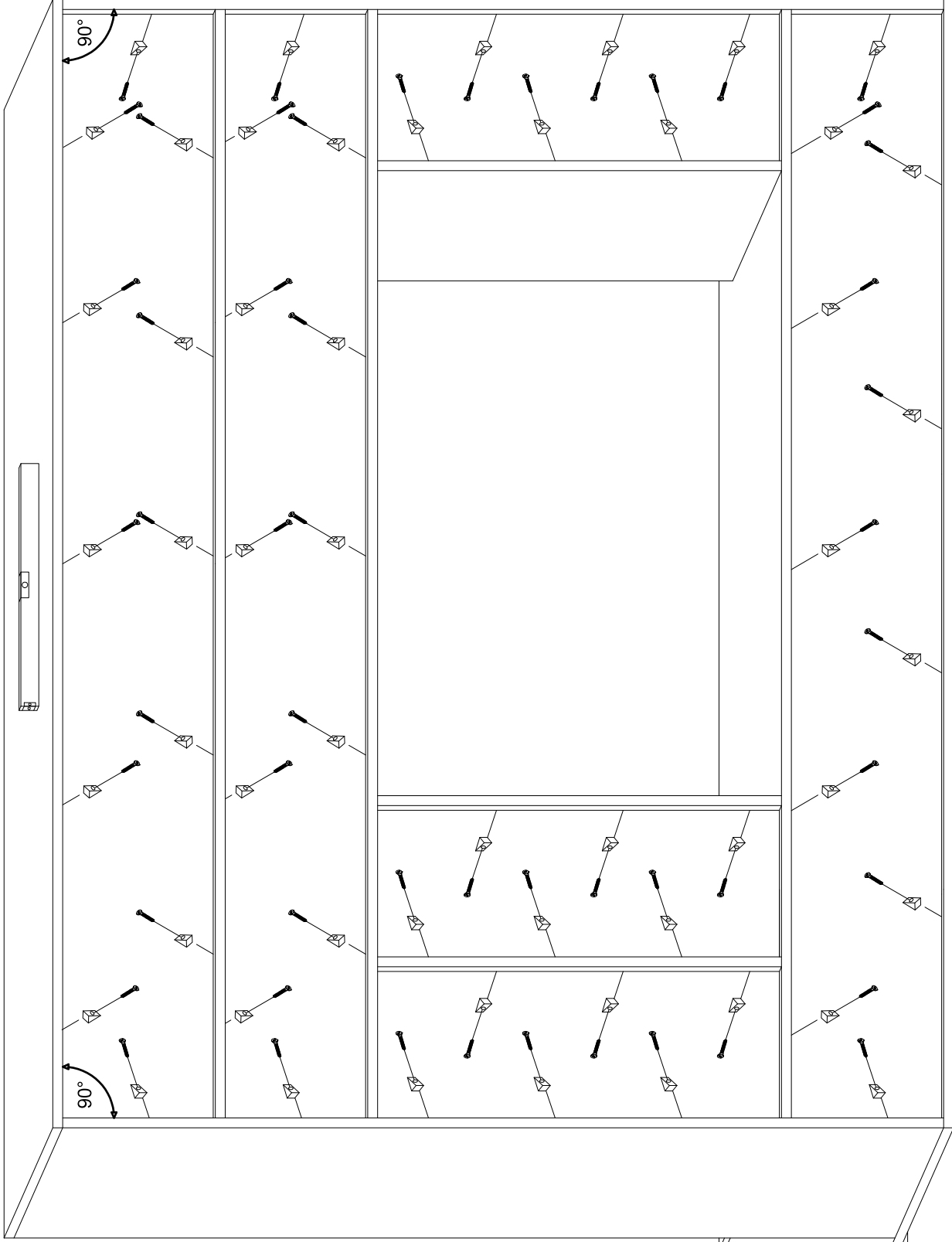
x2

**E**

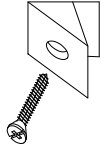
7x60 mm.

x8

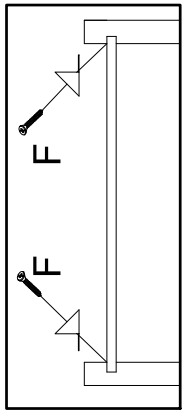
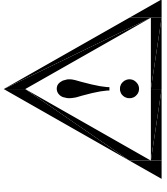




F

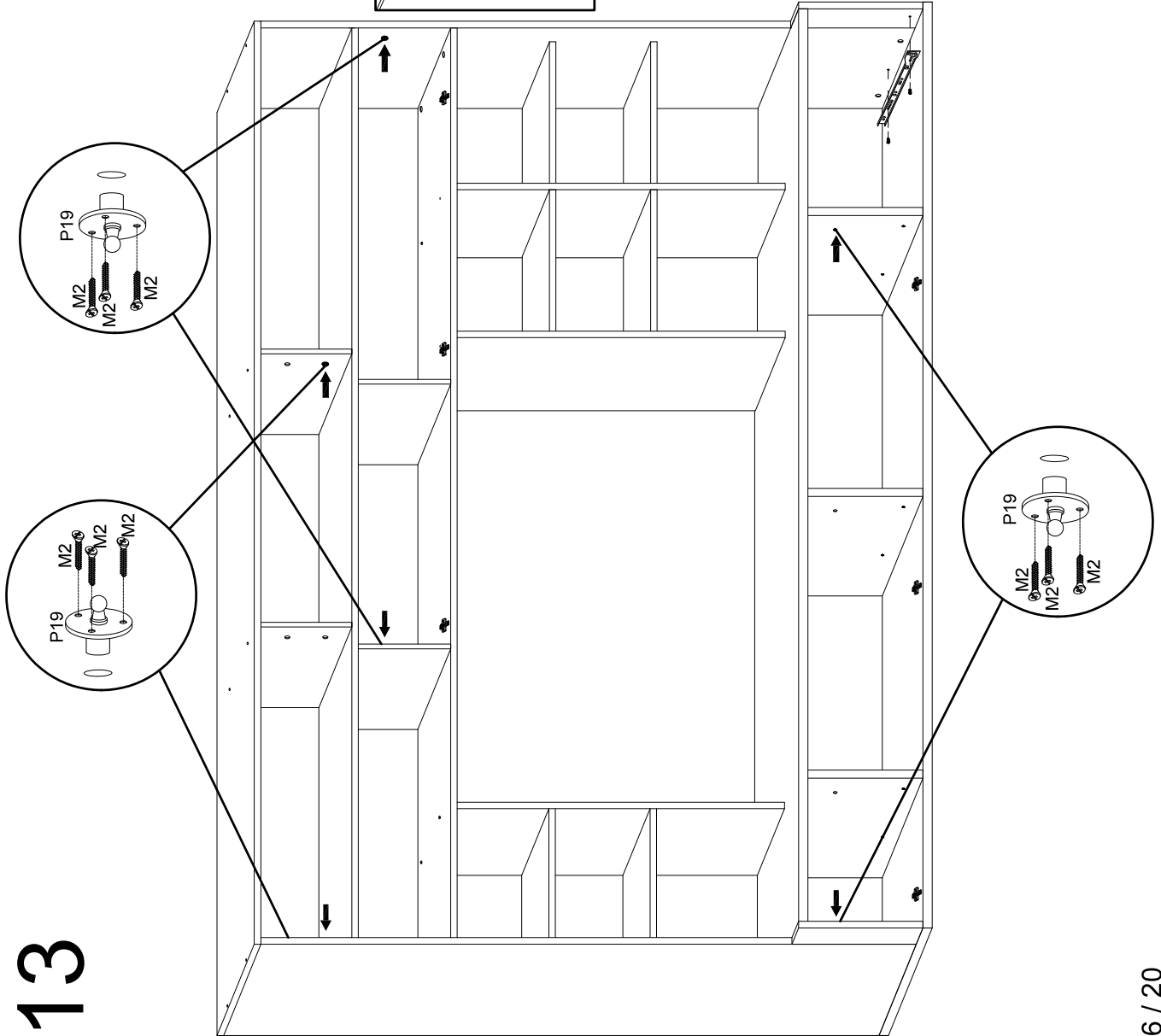
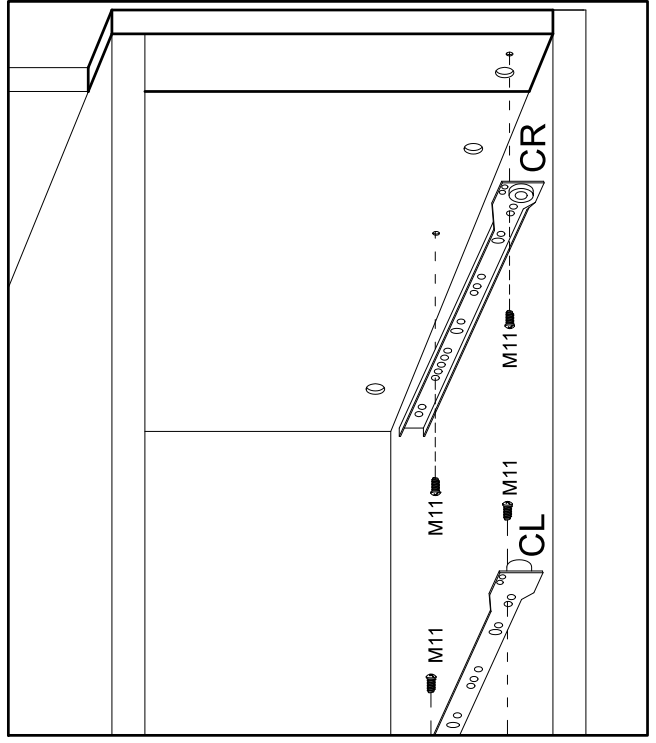
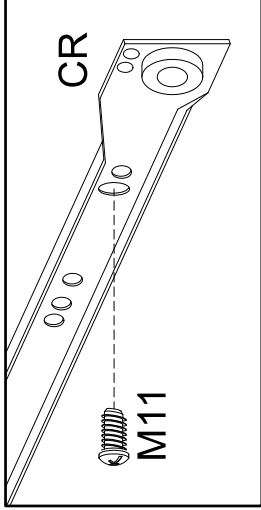


x64



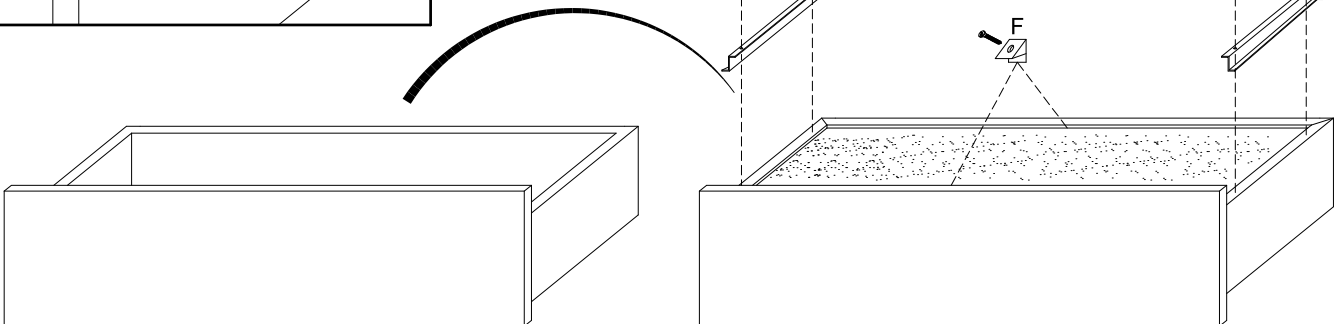
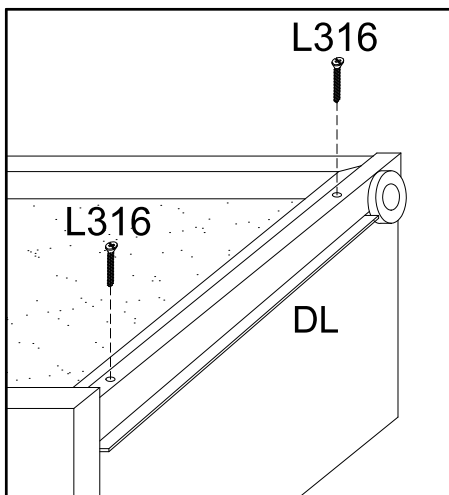
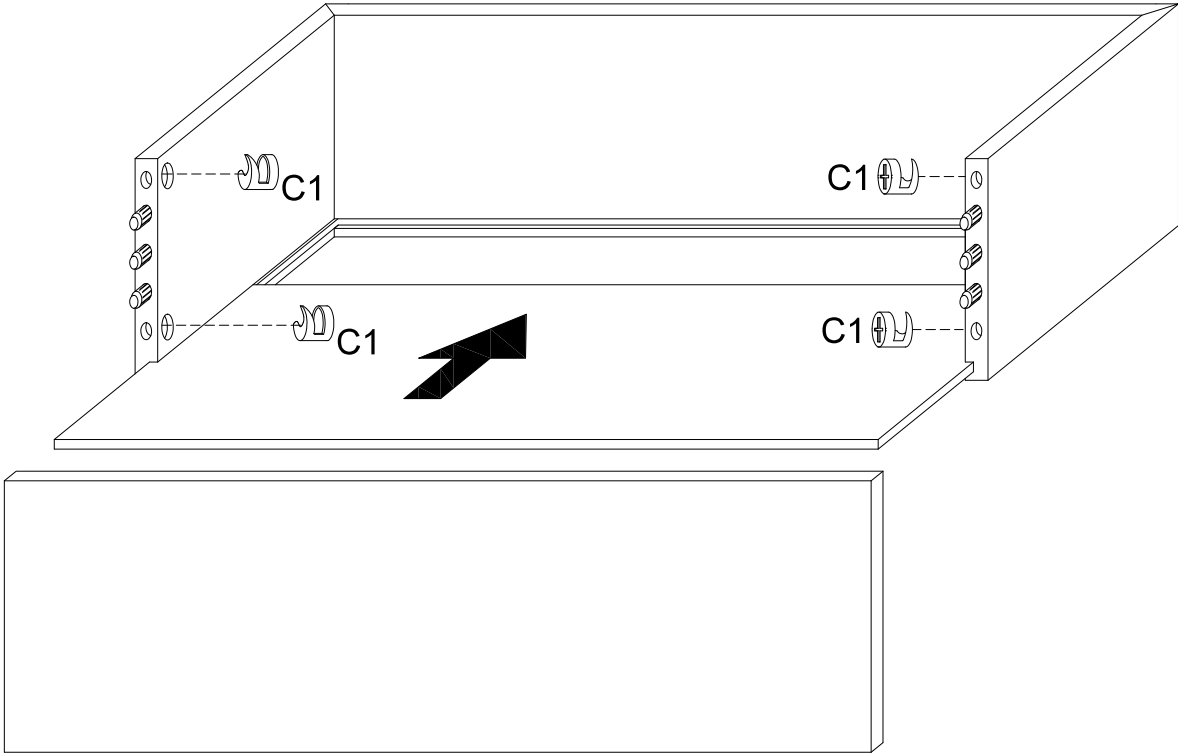
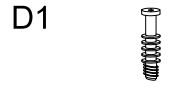
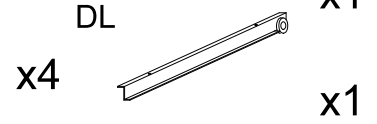
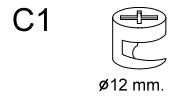
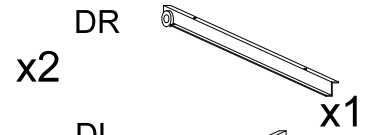
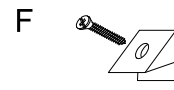
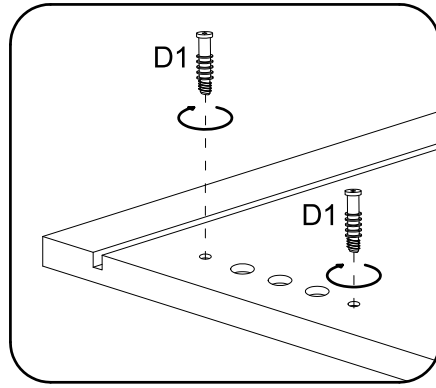
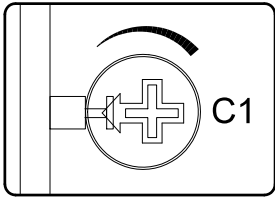
15 / 20

- CL x1
- CR x1
- M2 x18 mm.
- P19 x6
- M11 x4

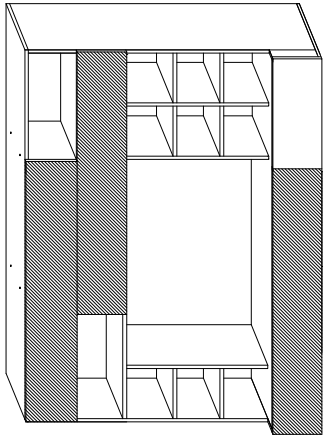




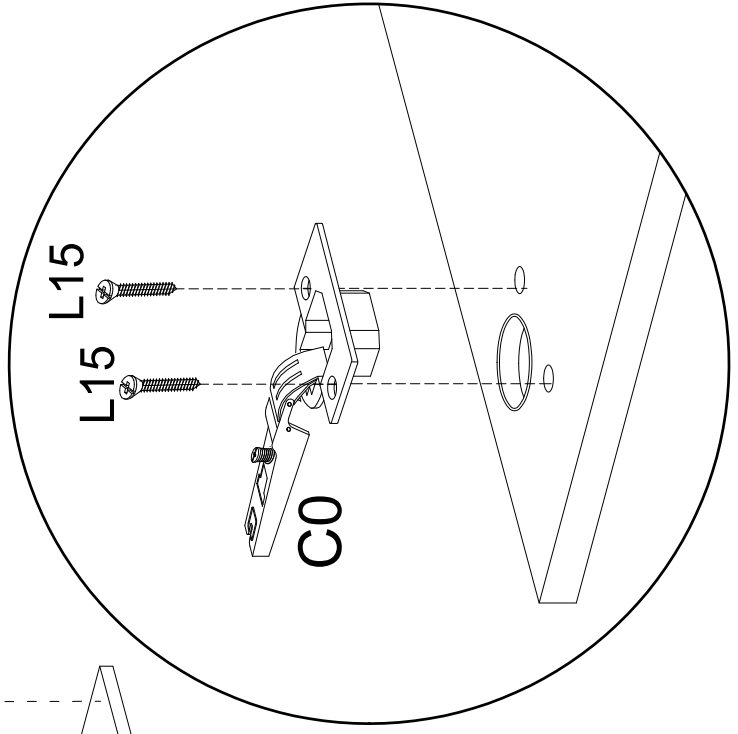
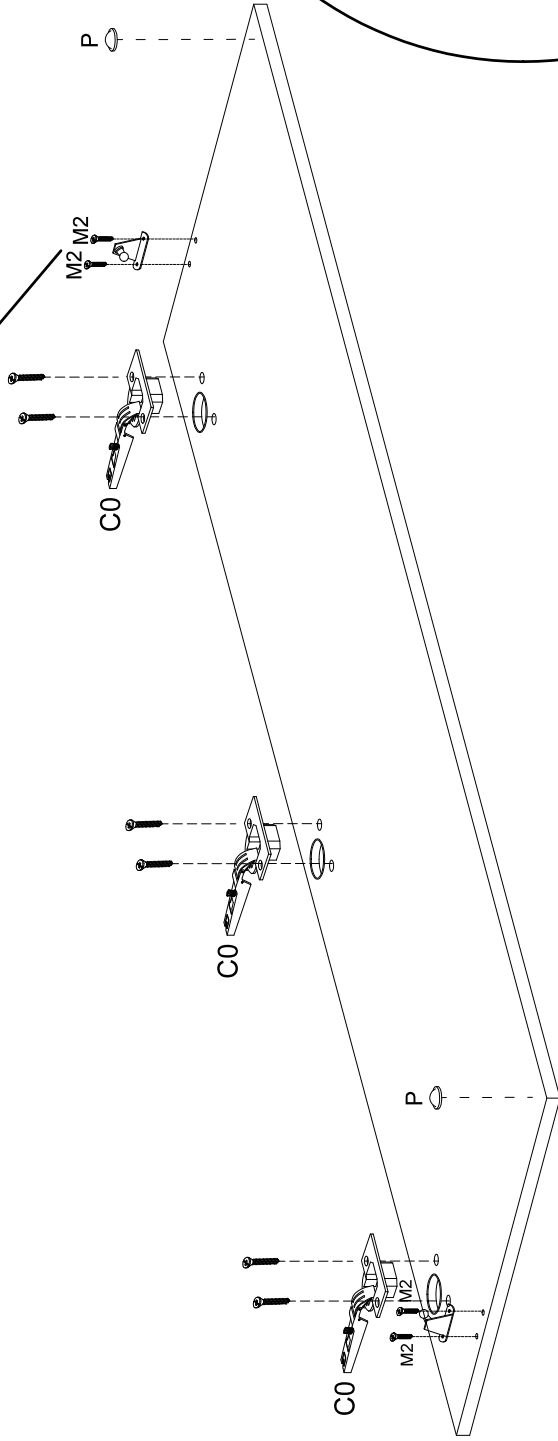
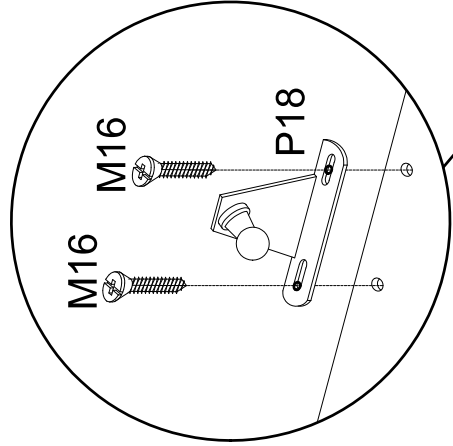
# 14



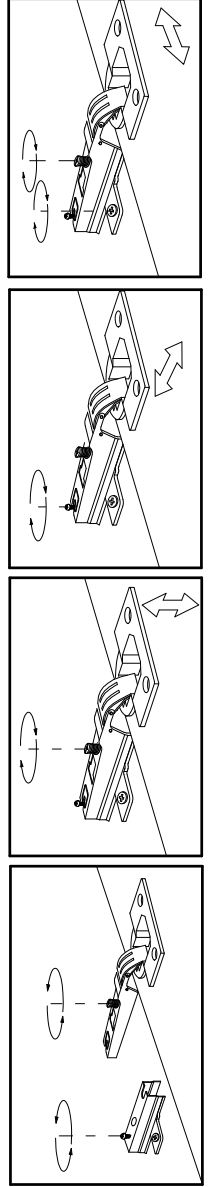
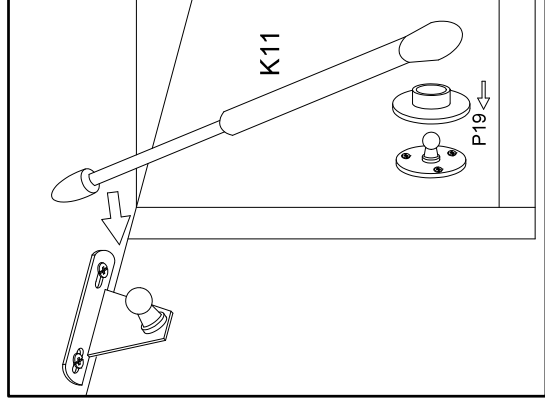
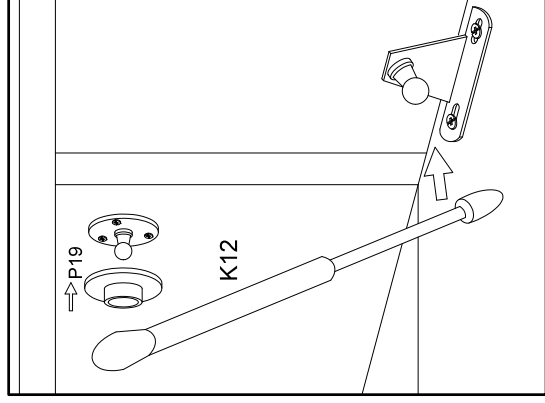
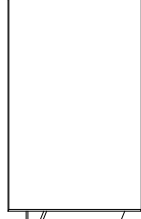
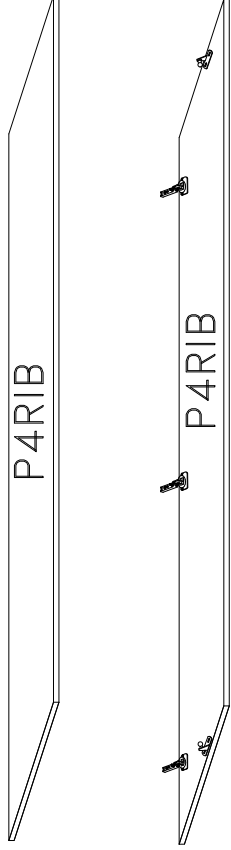
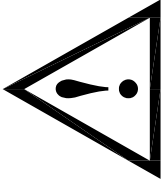
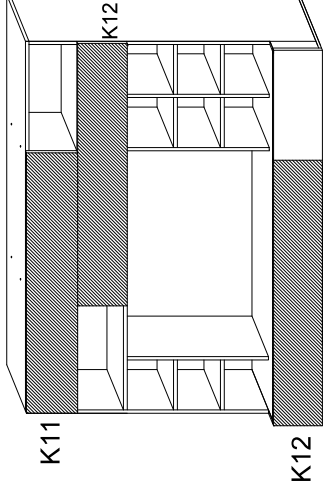
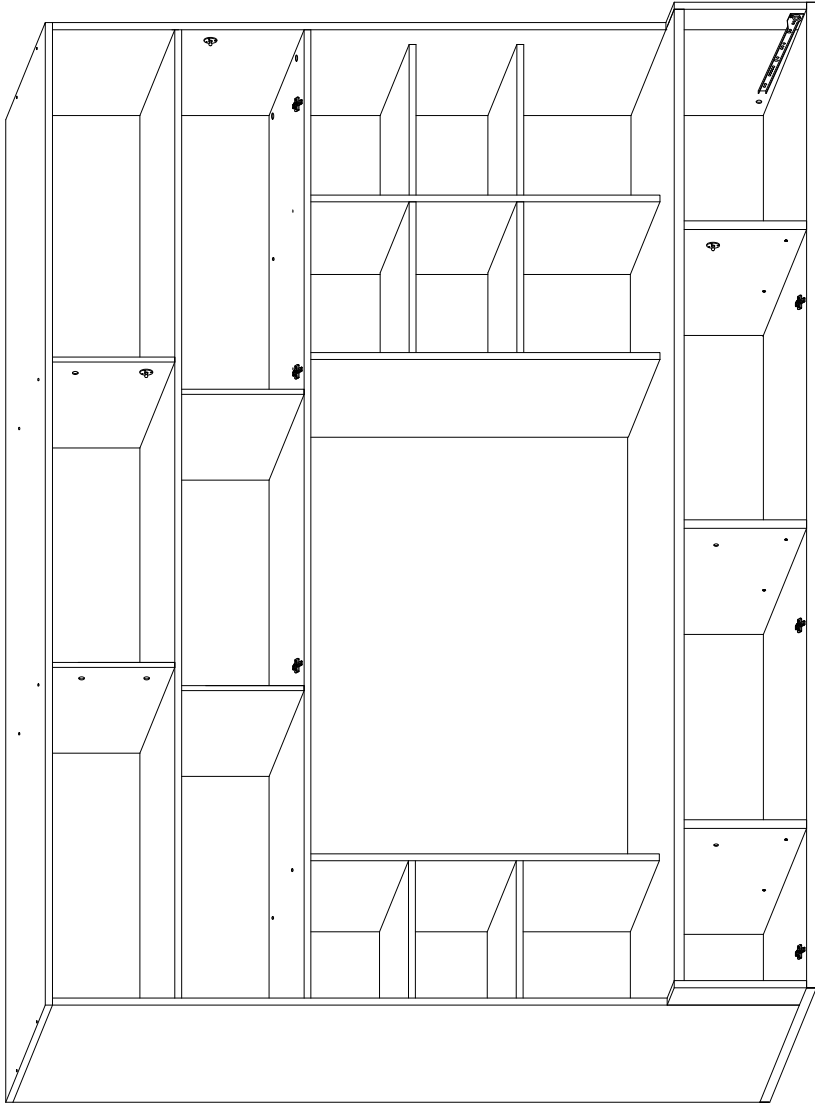
# 15



- M2
- L15
- P18
- x12
- 3x16 mm.
- C0
- x18
- 4x15 mm.
- P
- x6
- x9
- x6



16



# 17

Cher client,  
 L'installation des meubles suspendus doit être effectuée par un personnel compétent.  
 Les fishers ne sont pas inclus dans la quincaillerie.  
 Choisir les types des fishers pour le fixage apte au mur.  
 S'assurer de l'adéquation du mur pour support sûr du meuble

Sehr geehrter Kunde, die Montage der Haengeelemente muss von Fachpersonal ausgefuehrt werden! Bitte verwenden Sie eigene, der Beschaffenheit der Wand entsprechende D ueebel. Zu Ihrer eigenen Sicherheit legen wir dem Beschlagbeutel keine Fischerd ueebel bei.

Dear Customer  
 The assembling of the hanging elements must be done by a competent staff.  
 The fishers are not included in the hardware package.  
 Choose the fisher more suitable to the type of the wall.  
 Ensure the suitability of the wall for a secure support of the hanging element.

Gentile Cliente  
 Il montaggio dei pensili deve essere effettuato da personale competente.  
 I tasselli di fissaggio non sono compresi nella ferramenta.  
 Scegliere il tipo di tassello per il fissaggio più adatto alla tipologia di muro.  
 Assicurarsi l'idoneità della parete per un sostegno sicuro del pensile.

