

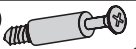








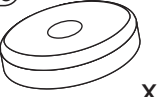
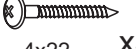



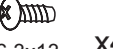


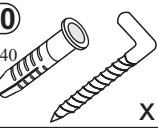

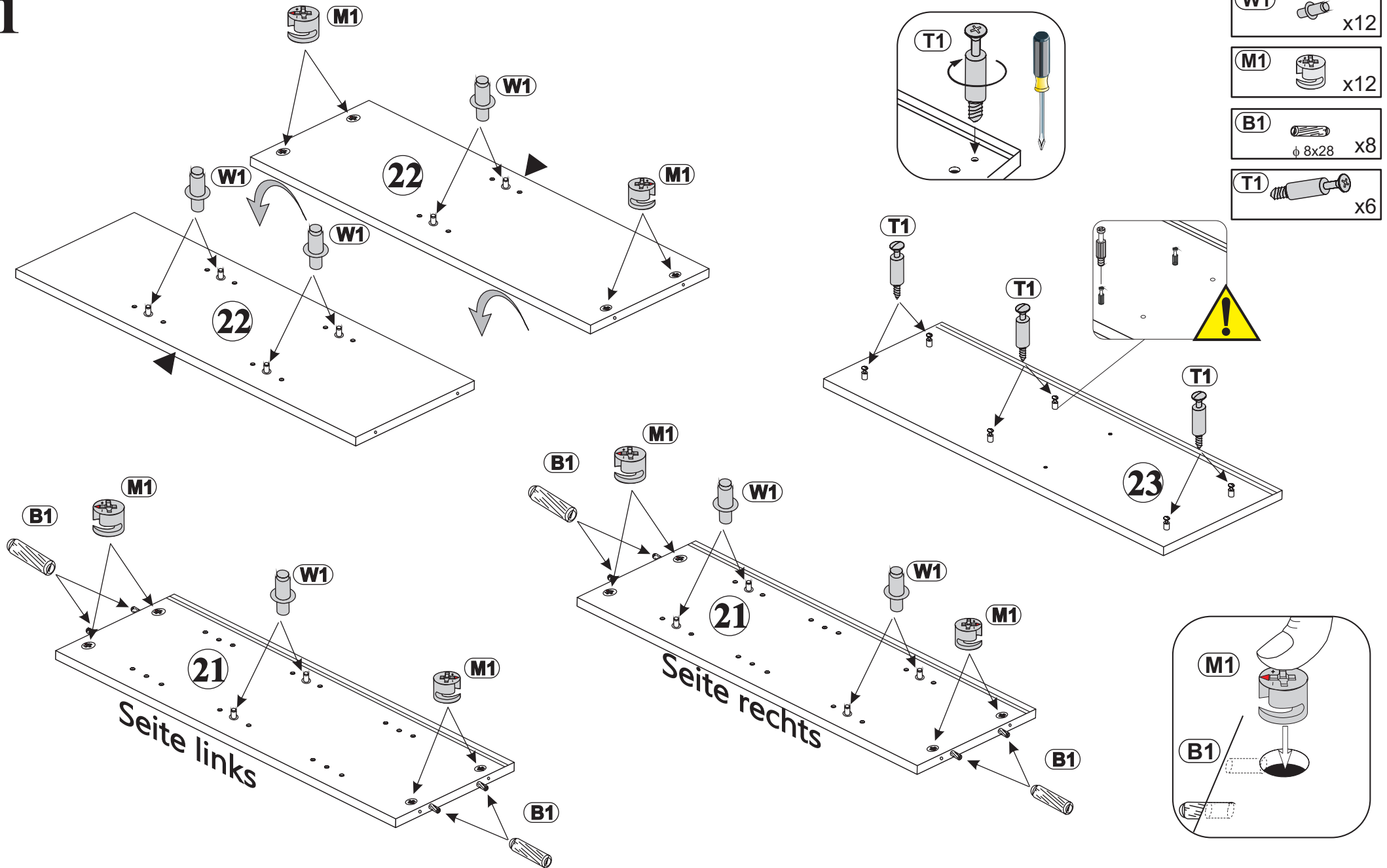


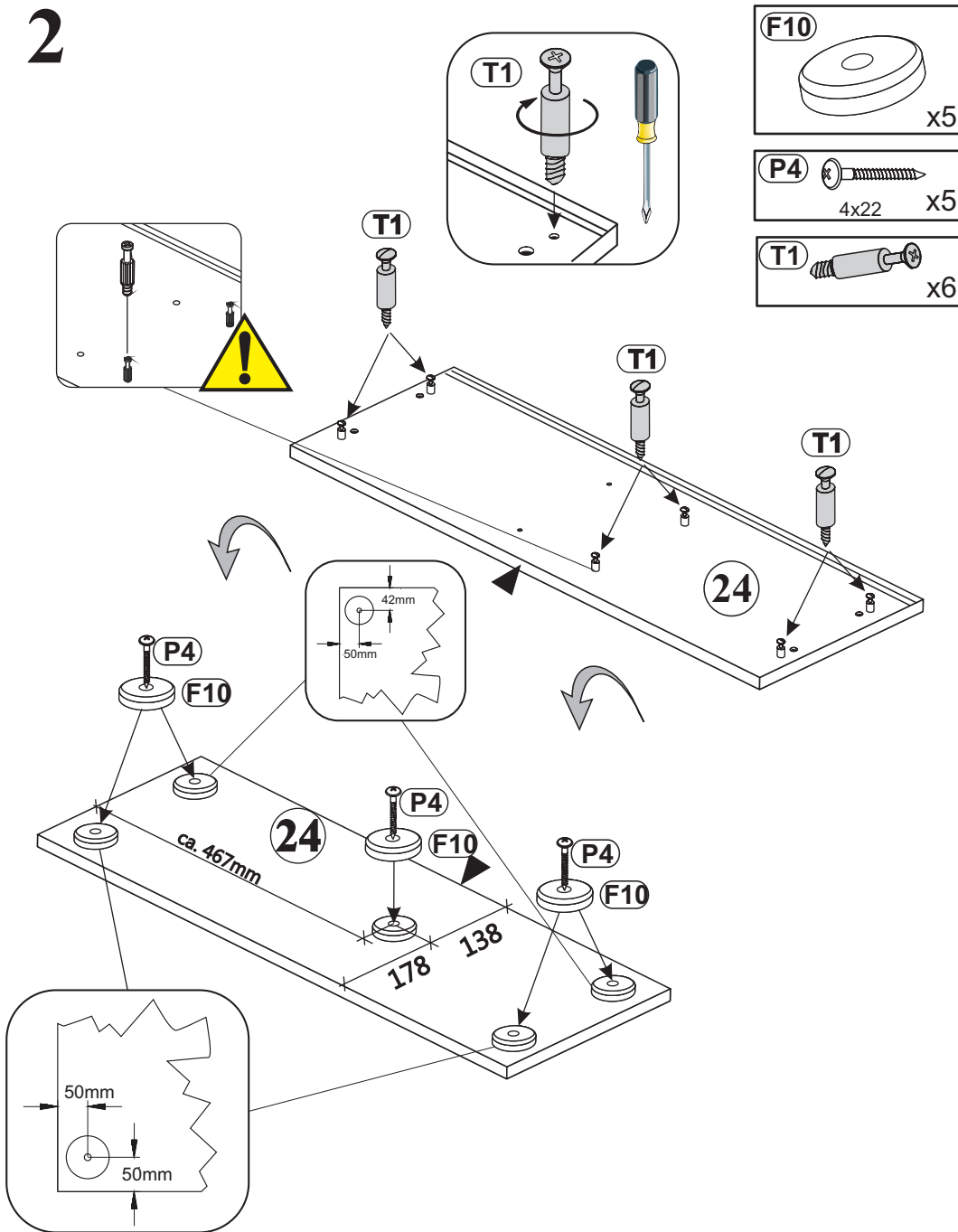
- NR 1**
 - (B1)**  ϕ 8x28 x8
 - (M1)**  x12
 - (T1)**  x12
 - (C2)**  x12
 - (W1)**  x12
 - (J23)**  x8
- NR 2**
 - (P5)**  4x30 x2
 - (U43)**  x1
 - (L13)**  x2
- NR 3**
 - (Z18)**  ϕ 26 x2
 - (D18)**  x2

- NR 4**
 - (F10)**  x5
 - (P4)**  4x22 x5
 - (L4)**  x2
- NR 5**
 - (S8)**  3,5x13 x68
 - (P3)**  3x20 x5
 - (E1)**  6,3x13 x4
 - (Q1)**  x16
 - (F1)**  x5
- NR 6**
 - (T10)**  ϕ 8x40 x1
 - (T10)**  3x10 2x x1

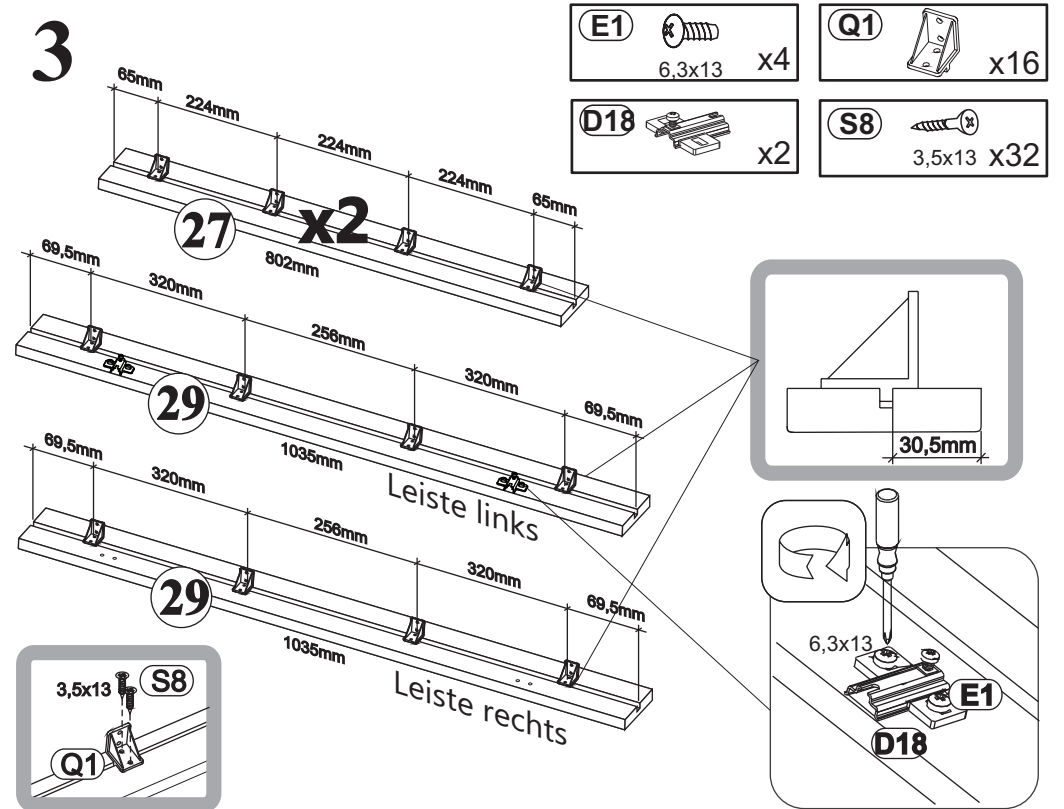
1



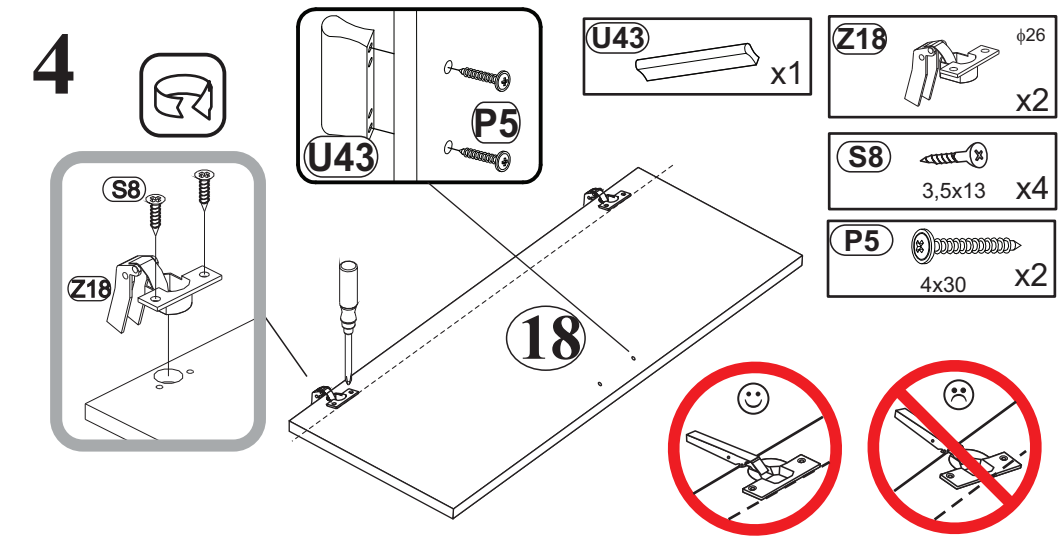
2



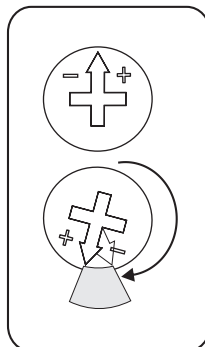
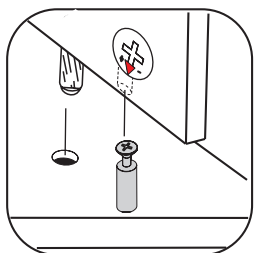
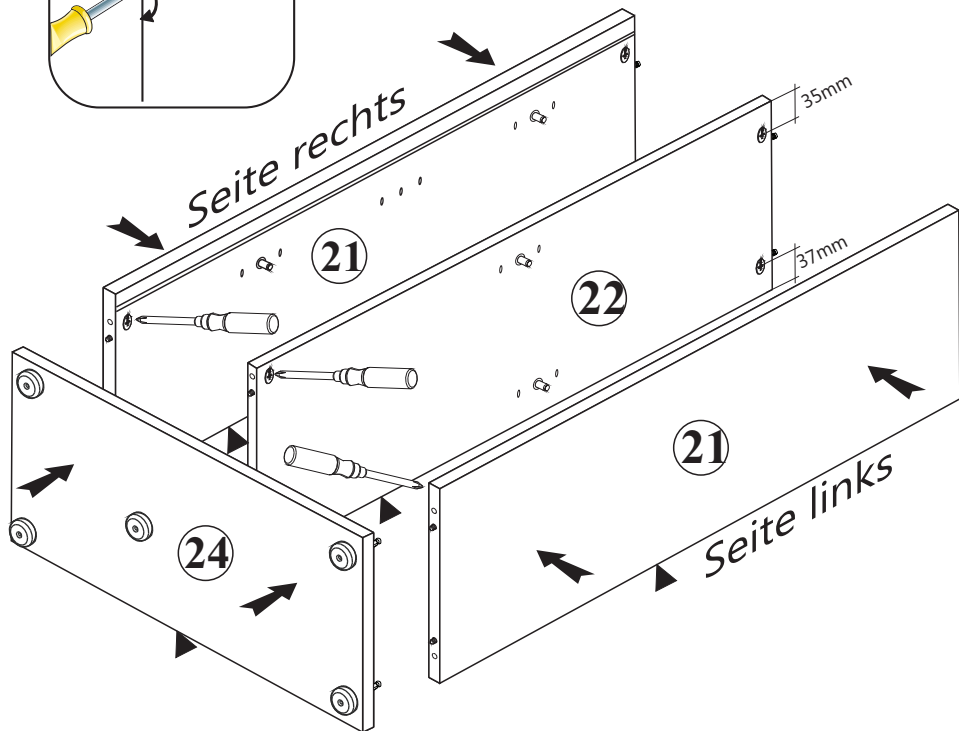
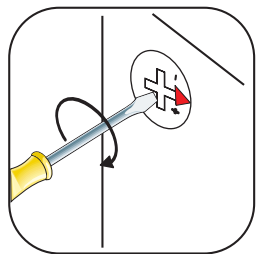
3



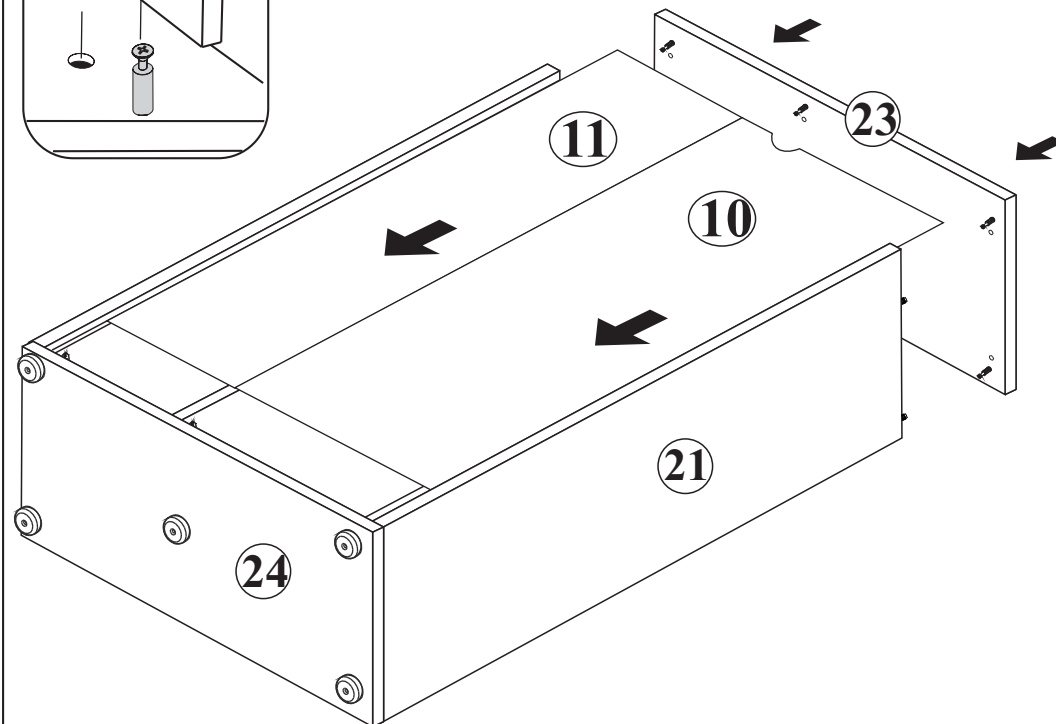
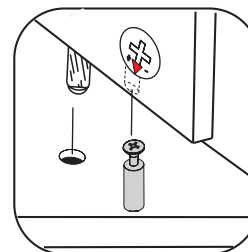
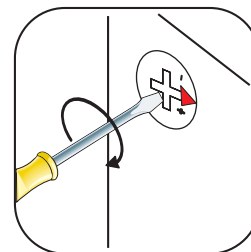
4



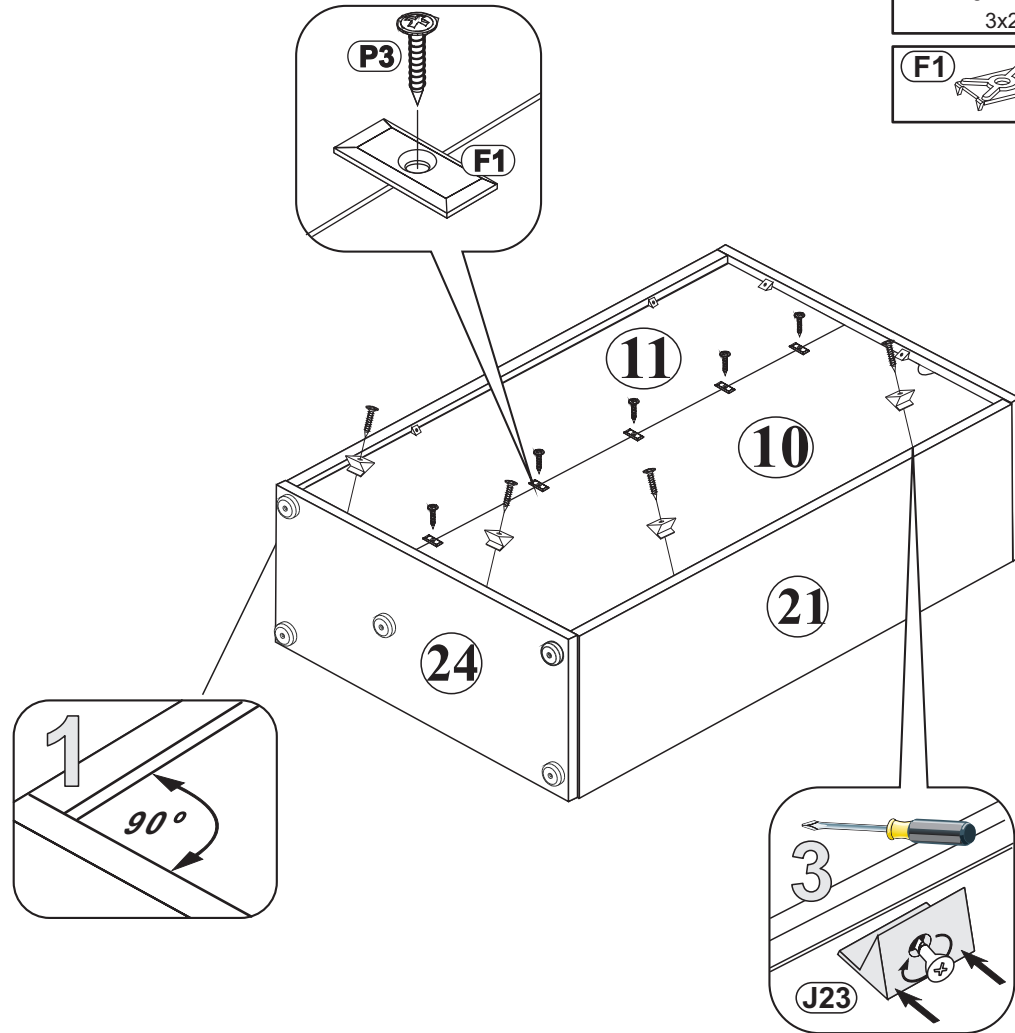
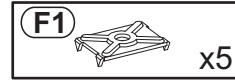
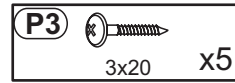
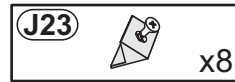
5



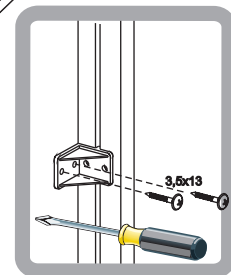
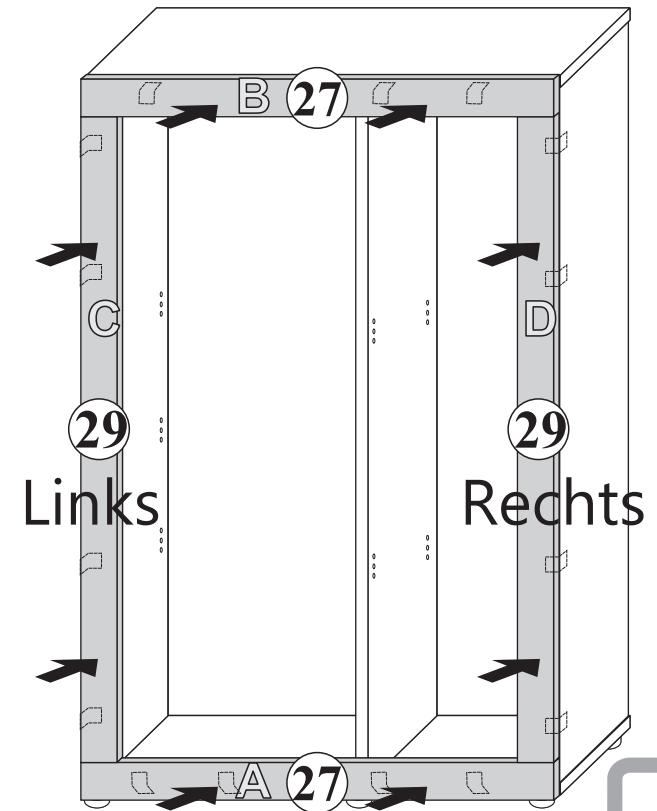
6



7



8



9

